

SD205

Protegiendo e incrementando sus ventas

Con un diseño compacto especial proporciona una solución de seguridad completa para todo tipo de mercancías, no sólo los teléfonos celulares, tabletas, cámaras, sino también a los consumidores de vestir como el reloj inteligente y banda inteligente.



Sugerencia:

ancho de correa de reloj inteligente es 16-31mm;
espesor de correa de reloj inteligente es 2-4mm.

Principales Características

- LED parpadea para recordar estado y posición
- Sensor desmontable para el cambio diario fácil y el retiro
- Carga relojes inteligentes
- Conecte el cable opcional para proteger la esfera del reloj

Dimensiones:

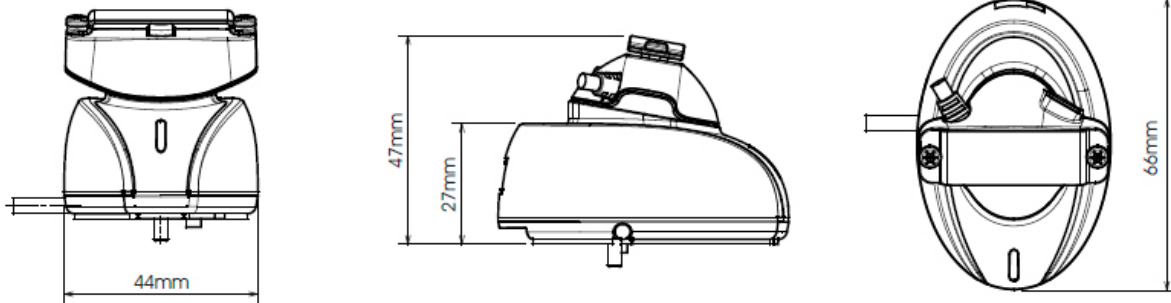


Foto	Código	Descripción	Aplicación
	SD205-WC11	CENTtry	Normal
	SD603/A-01-DC2.5	Integración	5.4V/2.4V
	SD205-L	Destornillador para abrazadera de metal	CENTry watch
	SD381	180° Micro USB Cable de carga y protección	Reloj Sony Reloj Moto