

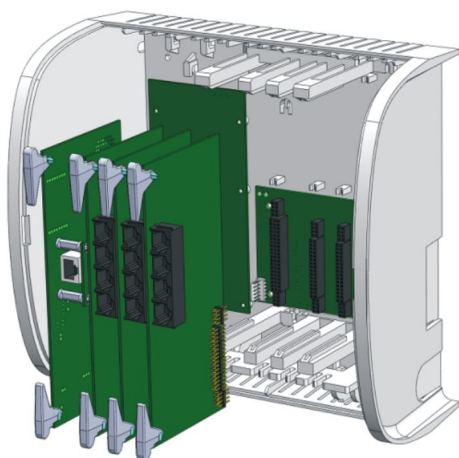
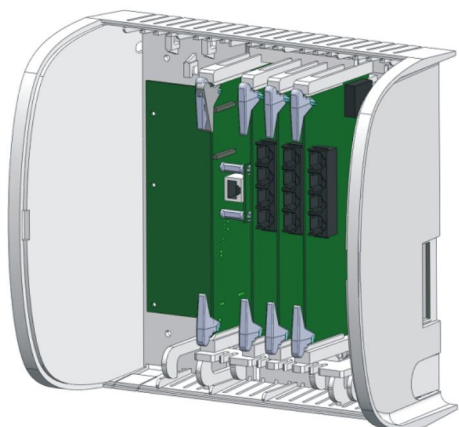
FICHA TÉCNICA

OPTYMUS 64



ALARMES

Descripción



NO ES NECESARIOS UNA PLACA DE INTERCONEXION ENTRE DOS CENTRALES OPTYMUS, BASTA SOLO CON CONECTAR EL CABLE Y LISTO!

- Fácil programación.
- Instalación rápida y práctica (conexión con jack modular).
- Conexión directa entre dos centrales próximas (cable punto a punto con 60 cm), para conexión de 3 o mas centrales (hasta 5 centrales/240 internos) es necesario una placa de extensión (sin pérdida de internos).
- Software CTI Optymus gratuito (disponible en la web www.jfl.com.br), a través del mismo podrá realizar toda la programación por PC (interno flexible, permisos, etc). Informa también todo el status del sistema (interno en loop, externo utilizado, etc).
- Robustez eléctrica.
- Facilidad de operación con la tecnología Hot-Swap.
- Programación vía terminal telefónico y/o CTI (serial).
- Función BootLoader: Permite la actualización de producto en campo por el instalador a través del cable Programador JFL (no incluye).
- Acceso de internos a externos analógico (Líneas Telefónicas).
- Programación de internos flexibles de 6 dígitos.
- Programación de internos flexibles secuenciada.
- Programación categoría de ramal.
- Tablas de permisos programables.
- Candado.
- Siga-me.
- Conferencia.
- Péndulo.
- Captura interno y externo.

FICHA TÉCNICA

OPTYMUS 64



Características



Alimentación AC: 127/220Vac (Automático) 50/60 Hz
Protección Eléctrica: Contra transientes en las entradas de internos y fuentes

Falta de Energía Eléctrica: No pierde programación del sistema, la línea telefónica TR01 es conmutada al primer interno de la placa de servicio (RM01).

Consumo Máximo: 85W da Rede AC

Distancia Máxima hasta el teléfono (con cable CI-50):

Placa Ramal Desbalanceada – 250 m

Placa Ramal Balanceada – 2.500 m

Tipo de Conexión: RJ45(Conector Tipo Rede)

Conexión de 2 hilos: secreto total

Conexión con cableado común: En buenas condiciones, solamente para Placas Desbalanceadas

Entrada para línea telefónica: 4 por Placa de Servicio (Máximo 12 por Armazón).

Capacidad máxima de internos: 48 por armazón

Número de enlaces: 16 por Central

Numeración de los internos: 000 a 047

Pueden ser asociados a los apartamentos, de 1 a 6 dígitos (hasta 999999)

Tipo de Teléfono: Estándar ANATEL, con o sin cable

Número máximo de MASTER PHONE: hasta el número de internos de la central menos 1(usado como Portería)

Número máximo de teléfono en extensión: Hasta 3 por Interno.

Identificador de llamada: Puede ser usado en todos los Internos.

Dimensiones: 15x25x27cm

Temperatura de Funcionamiento: 0º a 42ºC

Humedad Relativa: 10% a 90% (Sin Condensación)