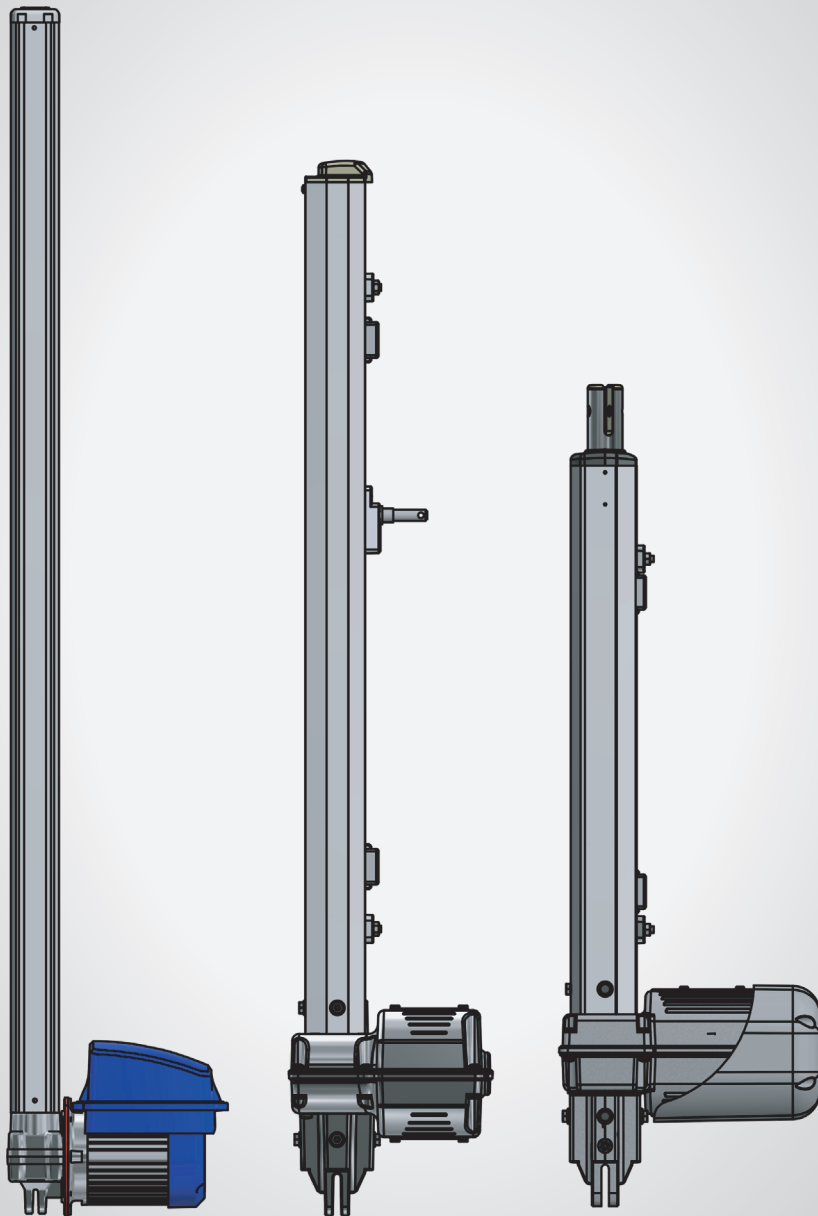


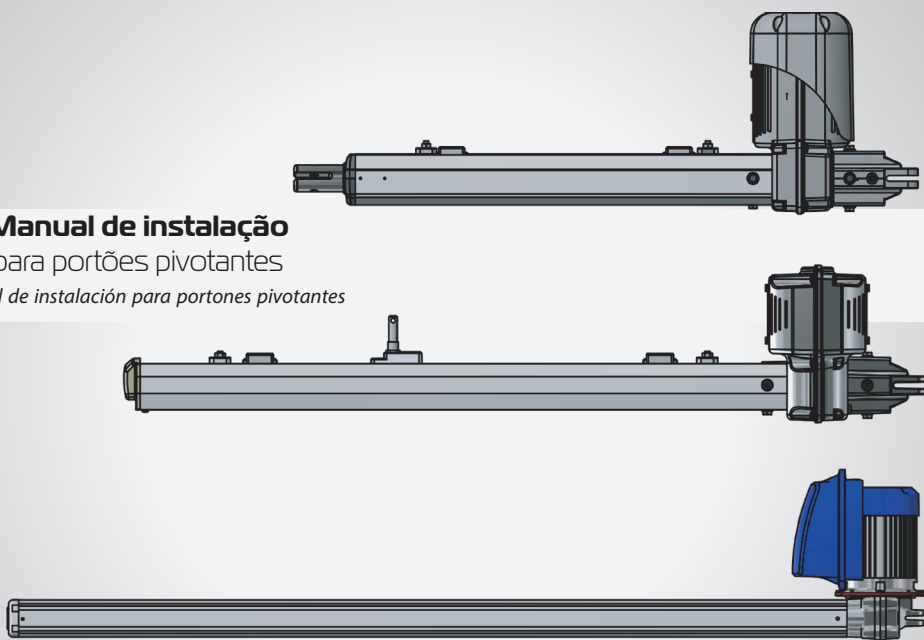
PIVOTANTES C08048



Manual de instalação

para portões pivotantes

Manual de instalación para portones pivotantes



Código: C08048
Rev. 01
11/2023

Leia o manual antes de instalar o automatizador.
O uso correto do automatizador prolonga sua vida útil e evita acidentes.
Guarde este manual para futuras consultas.

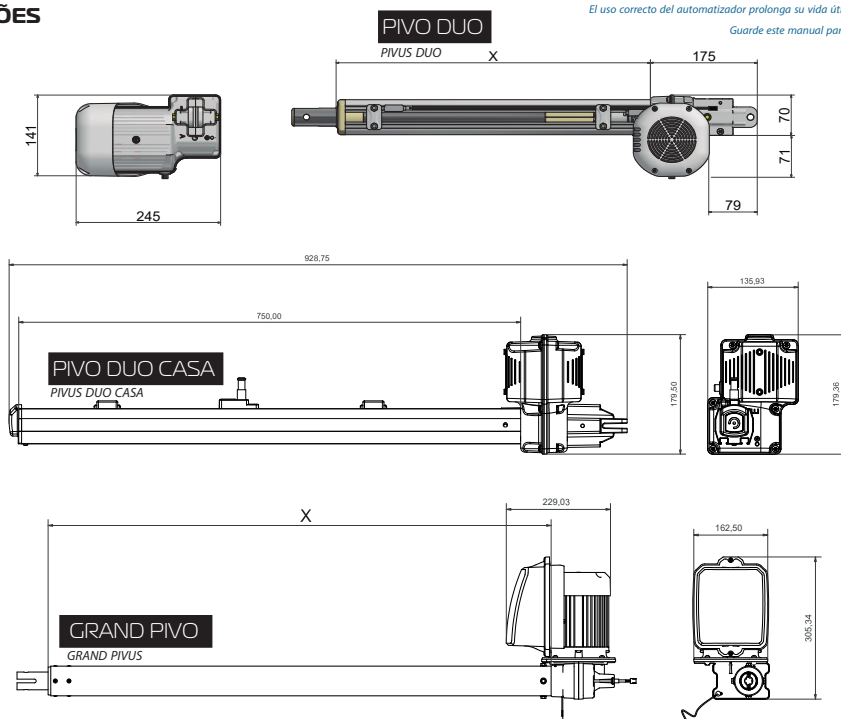
Lea el manual antes de instalar el automatizador.

El uso correcto del automatizador prolonga su vida útil y evita accidentes.

Guarde este manual para futuras consultas.

DIMENSÕES

DIMENSIONES



DADOS TÉCNICOS

DATOS TÉCNICO

		PV DUO - GRAND PIVO - PIVO DUO CASA														
DESCRIÇÃO TÉCNICA	APLICAÇÃO	PV DUO 1/4 DUPLA	PV DUO 1/4 SIMPLES	PV DUO 1/3 DUPLA	PV DUO 1/3 SIMPLES	PV DUO 1/3 PRISON	PV DUO 1/2 DUPLA	PV DUO 1/2 SIMPLES	PV DUO 1/2 PRISON	PV DUO TSI 1/4	PV DUO TSI 1/2	PV DUO TSI DUPLA 1/4	PV DUO TSI DUPLA 1/2	GRAND PIVO TSI	GRAND PIVO DUPLA	PIVO DUO CASA SIMPLES
APLICAÇÃO	APLICAÇÃO	RESIDENCIAL	RESIDENCIAL	RESIDENCIAL	RESIDENCIAL	ESPECIAL (sem receptor)	RESIDENCIAL COMERCIAL	RESIDENCIAL COMERCIAL	ESPECIAL (sem receptor)	RESIDENCIAL	RESIDENCIAL	RESIDENCIAL	RESIDENCIAL COMERCIAL	INDUSTRIAL CONDOMÍNIO	INDUSTRIAL CONDOMÍNIO	RESIDENCIAL RESIDENCIAL
CENTRAL	CENTRAL	WAVE	WAVE	WAVE (sem receptor)	WAVE	WAVE (sem receptor)	WAVE	WAVE	WAVE (sem receptor)	TSI PRO	TSI PRO	TSI PRO	TSI PRO	TSI PRO MAX	WAVE	FIT
CONSUMO	CONSUMO	0,60 KW	0,74 KW	0,61 KW	0,61 KW	0,59 KW	1,48 KW	0,77 KW	0,59 KW	0,88 KW	1,3 KW	0,82 KW	1,05 KW	0,756 KW	0,695 KW	0,49 KW
CONSUMO/CCIO	CONSUMO/CCIO	0,0026 KW	0,0049 KW	0,0033 KW	0,0033 KW	0,0032 KW	0,0108 KW	0,0051 KW	0,0032 KW	0,0029 KW	0,0029 KW	0,0022 KW	0,0084 KW	0,0052 KW	0,0066 KW	0,0033 KW
ALIMENTAÇÃO/FREQUENCIA (Hz)	ALIMENTAÇÃO/FREQUENCIA (Hz)	127V/220V 50/60Hz	127V/220V 50/60Hz	127V/220V 50/60Hz	220V - 60Hz	220V - 60Hz	127V/220V 50/60Hz	127V/220V 50/60Hz	220V - 60Hz	127V/220V 50/60Hz	127V/220V 50/60Hz	127V/220V 50/60Hz	127V/220V 50/60Hz	127V/220V 50/60Hz	127V/220V 50/60Hz	127V/220V 50/60Hz
QUANTIDADE CICLOS/HORA	QUANTIDADE CICLOS/HORA	18 CICLOS	25 CICLOS	40 CICLOS	40 CICLOS	50 CICLOS	35 CICLOS	35 CICLOS	50 CICLOS	40 CICLOS	40 CICLOS	60 CICLOS	60 CICLOS	CONTÍNUO	60 CICLOS	10 CICLOS
FOLHA DO PORTÃO	FOLHA DO PORTÃO	até 2,0 m	até 3,0 m	até 2,5 m	até 2,5 m	até 2,5 m	até 3,0 m	até 3,0 m	até 2,5 m	até 2,0 m	até 2,0 m	até 2,0 m	até 3,0 m	até 5,0 m	até 5,0 m	até 1,5 m
TIPO	TIPO	1/2"	1/2"	1/2"	1/2"	5/8"	5/8"	5/8"	5/8"	5/8"	5/8"	5/8"	5/8"	5/8"	5/8"	1/2"
PASSO	PASSO	30N	30N	30N	30N	30N	30N	30N	30N	30N	30N	30N	30N	30,5N	30,5N	30,3N
MODELO	MODELO	1/4	1/3	1/3	1/3	1/2	1/2	1/2	1/2	1/4	1/4	1/2	1/2	1/2 (60mm trilho)	1/4	1/4
REDUÇÃO	REDUÇÃO	23:1	23:1	23:1	23:1	23:1	23:1	23:1	23:1	23:1	23:1	23:1	23:1	23:1	23:1	23:1
ROTAÇÃO	ROTAÇÃO	1740 Rpm	1740 Rpm	1740 Rpm	1740 Rpm	1740 Rpm	1740 Rpm	1740 Rpm	1740 Rpm	4200 Rpm (150Hz)	4200 Rpm (150Hz)	4200 Rpm (150Hz)	4200 Rpm (150Hz)	5200 Rpm (180Hz)	1740 Rpm	1740 Rpm
TEMPERATURA DE TRABALHO	TEMPERATURA DE TRABALHO	-5°C a 55°C	-5°C a 55°C	-5°C a 55°C	-5°C a 55°C	-5°C a 55°C	-5°C a 55°C	-5°C a 55°C	-5°C a 55°C	-5°C a 55°C	-5°C a 55°C	-5°C a 55°C	-5°C a 55°C	-5°C a 55°C	-5°C a 55°C	-5°C a 55°C
TEMPO DE ABERTURA/FECHAMENTO	TEMPO DE ABERTURA/FECHAMENTO	até 13,96 s (com trava)	até 13,96 s (com trava)	até 13,96 s (com trava)	até 13,96 s (com trava)	até 13,96 s (com trava)	até 13,96 s (com trava)	até 13,96 s (com trava)	até 13,96 s (com trava)	até 13,96 s (com trava)	até 13,96 s (com trava)	até 13,96 s (com trava)	até 13,96 s (com trava)	até 13,96 s (com trava)	até 13,96 s (com trava)	até 13,96 s (com trava)
VELOCIDADE NOMINAL	VELOCIDADE NOMINAL	2,25 m/min	2,25 m/min	2,25 m/min	2,25 m/min	2,25 m/min	2,25 m/min	2,25 m/min	2,25 m/min	Até 5,5 m/min	Até 5,5 m/min	Até 5,5 m/min	Até 5,5 m/min	Até 6,7 m/min	Até 2,2 m/min	Até 2,2 m/min
CLASSE	CLASSE	I	I	I	I	I	I	I	I	I	I	I	I	I	I	I
IP	IP	24	24	24	24	24	24	24	24	24	24	24	24	24	24	24
MATERIAL DE EMBORO	MATERIAL DE EMBORO	INOX	INOX	INOX	INOX	INOX	INOX	INOX	INOX	INOX	INOX	INOX	INOX	INOX	INOX	INOX
MATERIAL DO EMBORO	MATERIAL DO EMBORO	ACERO INOXIDABLE	ACERO INOXIDABLE	ACERO INOXIDABLE	ACERO INOXIDABLE	ACERO INOXIDABLE	ACERO INOXIDABLE	ACERO INOXIDABLE	ACERO INOXIDABLE	ACERO INOXIDABLE	ACERO INOXIDABLE	ACERO INOXIDABLE	ACERO INOXIDABLE	ACERO INOXIDABLE	ACERO INOXIDABLE	ACERO INOXIDABLE

*FOLHA DO PORTÃO DE ACORDO COMO ACONIONAMENTO

MEDIDAS PARA A INSTALAÇÃO

MEDIDAS PARA LA INSTALACIÓN

MEDIDAS DE INSTALAÇÃO DE ABERTURA INTERNA E EXTERNA

MEDIDAS DE INSTALACIÓN DE APERTURA INTERNA Y EXTERNA

MODELO	ACIONAMENTO	X	Y	A	ABRE FOLHAS DE ATÉ
0,75m	0,50m	13cm	15cm	8cm	2m
1,0m	0,60m	17cm	19cm	8cm	2,5m
1,25m	1,0m	19cm	21cm	8cm	3m /3,5m

MEDIDAS GRAND PIVO

ACIONAMENTO	X	Y	A	ABRE FOLHAS DE ATÉ
0,75m	14cm	16cm	8cm	2m
1,1m	27cm	33cm	8cm	4m
1,5m	35cm	35cm	8cm	5m

MEDIDAS PIVO CASA

ACIONAMENTO	X	Y	A	L	ABRE PORTÕES DE ATÉ
0,75m	23cm	12cm	10cm	7,5cm	2m

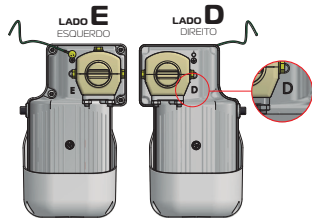
MONTAGEM

Os motorreductores Pivotentes saem com o lado pré-determinado de fábrica.

Los motorreductores pivotantes salen con el lateral predeterminado de fábrica.

DETERMINAÇÃO DO LADO DO MOTORREDUTOR

DETERMINACIÓN DEL LADO DEL MOTORREDUCTOR



Atenção: Para determinação do lado do motorreductor a ser instalado, é necessário sempre orientar-se olhando de fora para dentro da residência.

Atención: Para la determinación del lado de motorreductor a ser instalado, y necesario siempre orientarse mirando desde afuera hacia dentro de la residencia.

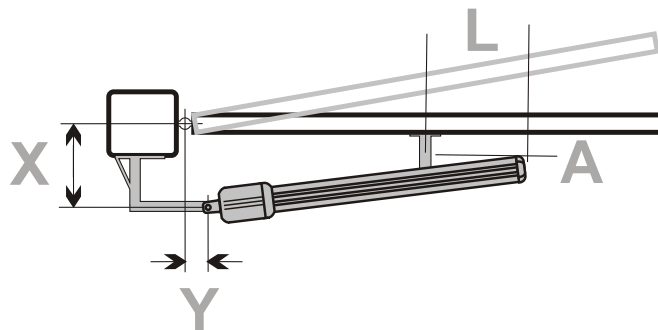
INICIANDO A INSTALAÇÃO

INICIO DE LA INSTALACIÓN

Antes de instalar o equipamento, verifique se a abertura do portão é interna ou externa. Para identificar o sentido de abertura do portão posicione-se fora de seu imóvel e de frente para o seu portão. Ele será de abertura interna quando as folhas abrirem para dentro de seu imóvel, e de abertura externa quando abrirem para o lado de fora.

Antes de instalar el equipo, verifique si la apertura del portón es interna o externa. Para identificar la dirección de apertura del portón, colóquese fuera de su propiedad y de frente al portón. Tendrá una apertura interna cuando las hojas se abran hacia dentro de su propiedad, y una apertura externa cuando se abran al exterior.

PIVO CASA



INSTALANDO O EQUIPAMENTO NO PORTÃO DE ABERTURA EXTERNA

INSTALACIÓN DEL EQUIPO EN EL PORTÓN DE APERTURA EXTERNA

Para esta instalação é necessário fazer um suporte tipo "L", escolha uma altura desejada para a fixação do equipamento, de modo que as duas máquinas fiquem no mesmo alinhamento horizontal. No kit de instalação contém quatro chapas para a fixação do equipamento, fixe uma chapa perpendicular à coluna do portão e a uma medida "X" do ponto de giro do mesmo, solde outra chapa nesta primeira a 90° (graus) da mesma e a uma medida "Y" do ponto de giro do portão, esta segunda chapa será onde fixaremos o rabicho do equipamento. Fixe o rabicho do equipamento ao suporte soldado com o pino do suporte e com a cupilha que acompanham o kit instalação.

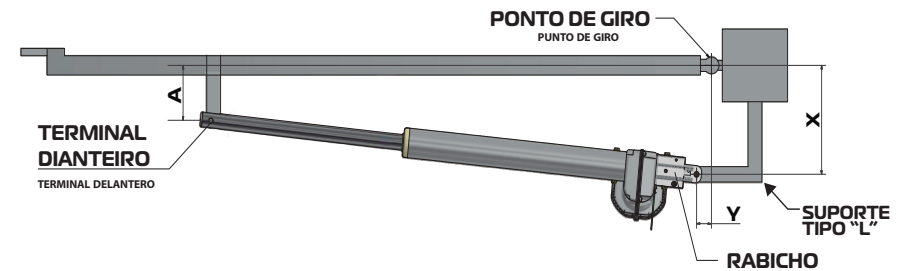
Para fixarmos o terminal dianteiro a folha do portão, é necessário abrir todo o portão e deixar todo o êmbolo avançado. Fixe uma chapa ao terminal dianteiro do equipamento e solde esta chapa a 90° (graus) da folha. A figura abaixo ilustrará como efetuar esta fixação.

Elija una altura deseada para la fijación del equipamiento, los dos equipamientos deben estar posicionados en la misma altura.

El kit de instalación contiene cuatro chapas para la fijación del equipamiento. Fije una chapa perpendicular a la columna del portón y a una medida "X" del punto de giro del mismo, suelde otra chapa en esta primera a 90°(grados) de la misma y a una medida "Y" del punto de giro del portón, esta segunda chapa será donde fijaremos la cola del equipamiento. Fije la cola del equipamiento al soporte soldado con el perno del soporte y con el pasador de chaveta que acompañan el kit de instalación.

Para fijamos el terminal delantero a la hoja del portón, es necesario abrir el portón para fuera y avanzar toda la carrera del émbolo del equipamiento.

Fije una chapa al terminal delantero del equipamiento con un tornillo que ya lo acompaña y suelde esta chapa a 90°(grados) de la hoja. La figura al lado muestra como efectuar la fijación.



INSTALANDO O EQUIPAMENTO NO PORTÃO DE ABERTURA INTERNA

INSTALACIÓN DEL EQUIPO EN EL PORTÓN DE APERTURA INTERNA

Para esta instalação é necessário fazer um suporte reto, escolha uma altura desejada para a fixação do equipamento, os dois equipamentos devem ficar posicionados na mesma altura.

Fixe uma chapa perpendicular a coluna do portão, o centro desta chapa deverá ficar a uma distância "X" do ponto de giro do portão, e o comprimento dela deve ser uma medida "Y" que será onde fixaremos o rabicho do equipamento.

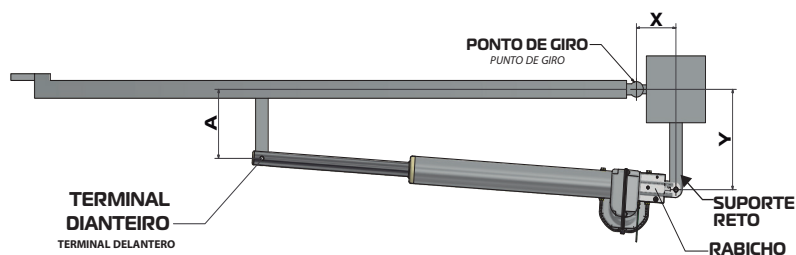
Para fixarmos o terminal dianteiro à folha do portão, é necessário fechar o portão, avance todo o curso do embolo do equipamento. Fixe uma chapa ao terminal dianteiro do equipamento e solde esta chapa a 90° (graus) da folha. A figura abaixo ilustrará como efetuar esta fixação.

Para esta instalación es necesario realizar un soporte recto, elegir la altura deseada para la fijación del equipo, los dos equipos deben colocarse a la misma altura.

Coloque una chapa perpendicular a la columna del portón, el centro de esta chapa debe estar a una distancia "X" del punto de giro de la puerta, y la longitud de la placa debe ser una medida "Y" que será donde fijaremos el rabicho del equipo.

Para fijar el terminal delantero a la hoja del portón, es necesario cerrar el portón, avance toda la carrera del émbolo del equipo.

Coloque una chapa al terminal delantero del equipo y suelde esta chapa a 90° (grados) de la hoja. La siguiente figura ilustra cómo realizar esta fijación.



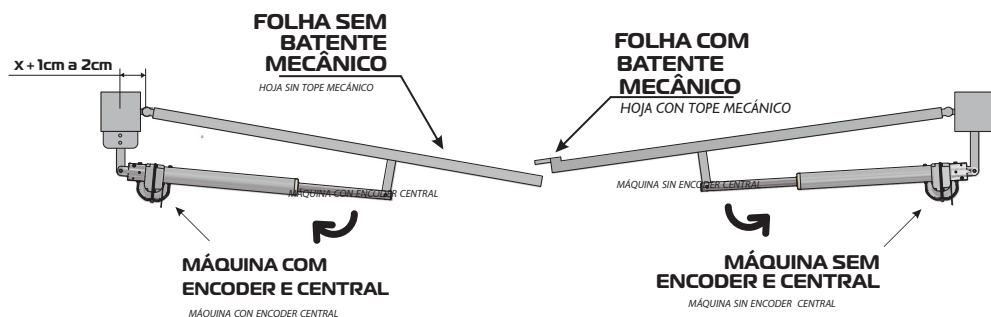
IMPORTANTE

Se o modelo de seu automatizador for TSI DUPLA siga as recomendações abaixo:

Para portões com folha dupla e batente mecânico em uma das folhas, a máquina com encoder e central deve ser instalada sempre na folha sem batente mecânico, e a medida "X" deve ser sempre maior (1cm a 2cm) do que a outra máquina, essas informações devem ser seguidas quando o portão abrir para dentro ou para fora, desta forma teremos um retardo mecânico.

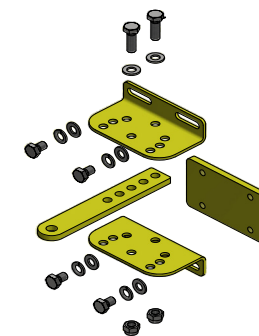
Si el modelo de su automatizador es TSI DUPLA siga las recomendaciones a continuación::

Para portones de doble hoja y batiente mecánico en una de las hojas, la máquina con encoder y central debe instalarse siempre en la hoja sin batiente mecánico, y la medida "X" debe ser siempre mayor (1cm a 2cm) que la otra máquina, esta información debe seguirse cuando el portón se abre hacia adentro o hacia afuera, por lo que habrá un retraso mecánico.



Esse suporte é utilizado em máquinas modelo TSi Dupla e deve ser instalado junto a máquina com encoder e central (Máquina mestre) conforme vista explodida a seguir.

Este soporte se utiliza en máquinas modelo TSi Duplo y debe instalarse junto a la máquina con encoder y central (máquina Master) como se muestra en el siguiente despiece.



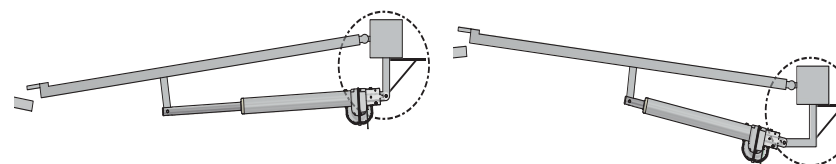
SUPORTE PARA RETARDO MECÂNICO

SOPORTE DE RETARDO MECÁNICO



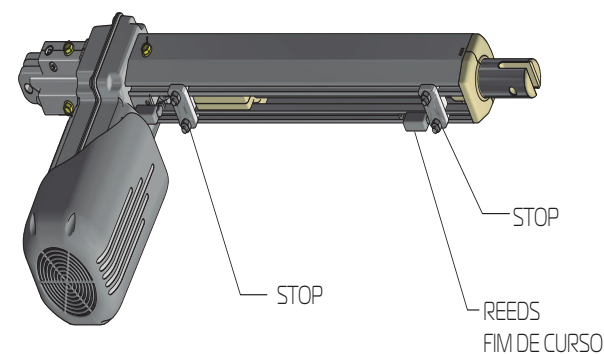
Devido ao grande esforço de travamento do portão recomenda-se que seja feito uma mão francesa conforme ilustra a figura abaixo. (As chapas não acompanham o equipamento)

Es necesario ajustar los stops y posicionar los reeds de fin de recorrido de apertura y cierre en el riel, de manera que accionen cuando la hoja del portón completar su movimiento. Fije los reeds de fin de recorridos con los tornillos 3,9 x 9,5 (acompañan el kit) y conecte el mismo en la central de comando.



É necessário ajustar os stops e posicionar os reeds de fim de curso de abertura e fechamento no trilho, de forma que acionem quando a folha do portão completar seu movimento. Fixe os reeds de fim de curso com os parafusos 3,9 x 9,5 (acompanham no kit) e conecte o mesmo na central de comando.

Es necesario regular los stops y posicionar los finales de curso de apertura y cierre en el carril, para que se activen cuando la hoja del portón complete su movimiento. Coloque los finales de carrera con los tornillos 3,9 x 9,5 (incluidos en el kit) y conéctelos a la central de comando.



SISTEMA DE DESTRAVAMENTO

SISTEMA DE DESBLOQUEO

PV DUO

Caso falte energia ou se necessário utilizar usar o portão manualmente, o equipamento possui um sistema de destravamento manual. Para voltar ao modo automático basta girar a chave do destravamento 90° para o sentido anti-horário em seguida empurrar o portão para dentro ou para fora até escutar um estalo.

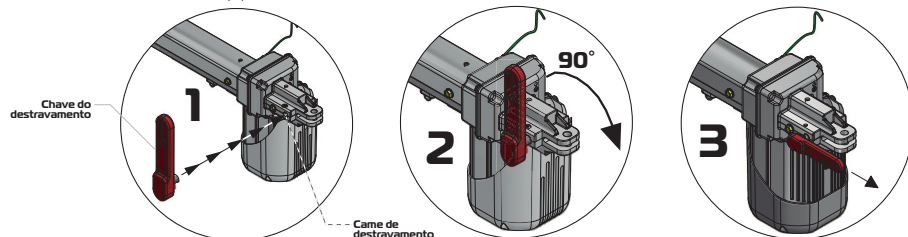
Caso falte energia o usted necesite utilizar su portón de manera manual, el equipo posee un sistema de desbloqueo manual.

Para volver al modo automático basta girar la llave del desbloqueo 90° hacia el sentido contrario a las agujas del reloj luego empujar la puerta hacia adentro o hacia afuera hasta escuchar un chasquido.

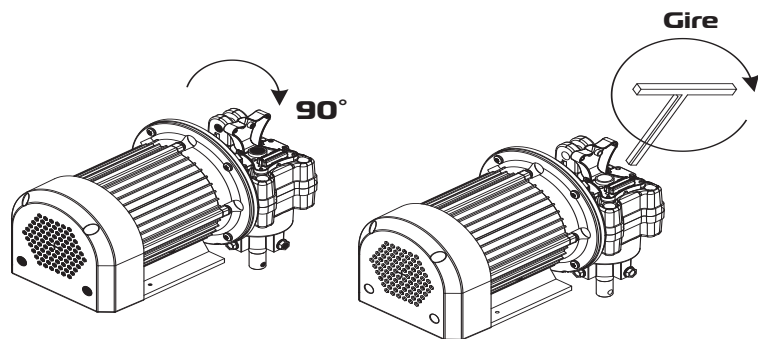
INSIRA A CHAVE DE DESTRAVAMENTO NO CAME QUE ESTÁ ALOJADO NA PARTE POSTERIOR DO EQUIPAMENTO.
Introduzca la llave de desbloqueo en el Came que está alojado en la parte posterior del equipo.

GIRE A CHAVE 90° GRAUS NO SENTIDO HORÁRIO.
Gire la llave 90° grados en el sentido horario.

SISTEMA DESTRAVADO
Sistema Desbloqueado



GRAND PV



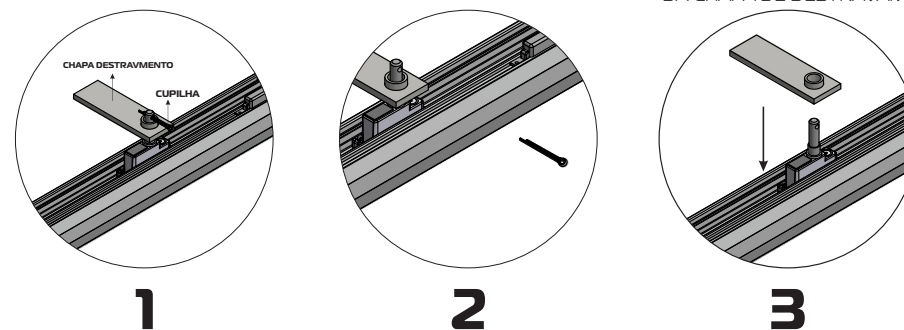
- 1 - Puxe a tampa do sensor tamper 90° para cima
- 2 - Insire a chave do destravamento no parafuso do eixo de tração
- 3 - Gire a chave no sentido horário até destravar o automatizador
- 4 - Para voltar ao modo automático faça o procedimento inverso.

- 1 - Tirar de la tapa del sensor de manipulación 90°
- 2 - Inserte la llave de desbloqueo en el tornillo del eje de transmisión
- 3 - Gire la llave en el sentido de las agujas del reloj hasta que se desbloquee el automatismo
- 4 - Para volver al modo automático, realice el procedimiento inverso

PV DUO CASA

RETIRE A CUPILHA

RETIRE O AUTOMATIZADOR DA CHAPA DE DESTRAVAMENTO



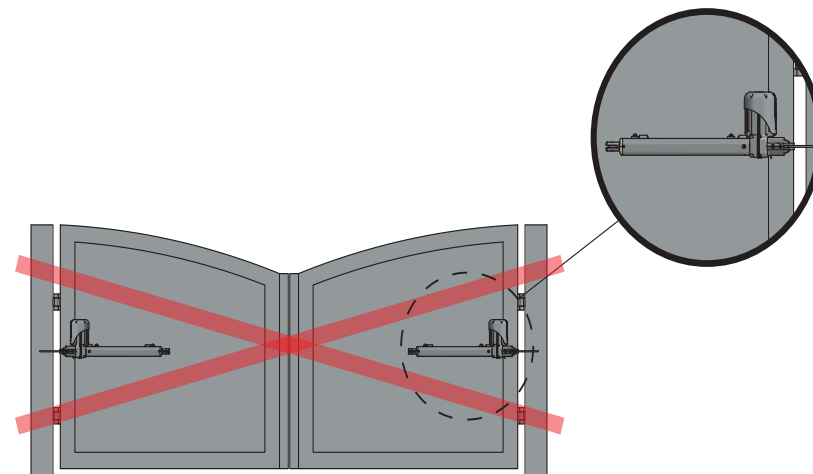
ATENÇÃO : *Nunca opere o equipamento sem a carenagem*

*ATENCIÓN : *Nunca opere el equipo sin el carenado**



Não é indicada a instalação do automatizador com o motor voltado para cima, conforme ilustra a figura.

No se indica instalar la automatización con el motor hacia arriba, como se muestra en la figura

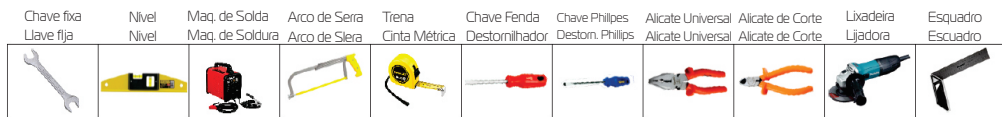


RECOMENDAÇÕES AO TÉCNICO INSTALADOR

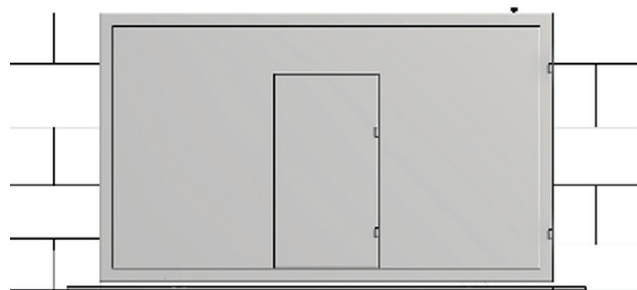
RECOMENDACIONES AL TÉCNICO INSTALADOR

Ferramentas para instalação e manutenção do equipamento:

Herramientas para instalación y mantenimiento del equipamiento:



Checkar a faixa de temperatura : de trabalho
Comprobar el rango : Temperatura de trabajo



Portão com porta central
Portón con puerta central



Quando o portão tiver uma porta central como ilustra a figura abaixo, não recomendamos a automatização do mesmo.

Si el portón posee una puerta de escape en el centro de la hoja, como ilustra la figura, no se recomienda la automatización.



RECOMENDAÇÕES AO USUÁRIO

- Não permitam que crianças brinquem com controles fixos. Mantenha o controle remoto fora do alcance das crianças.
- Tenha cuidado com o portão em movimento e mantenha as pessoas a uma distância segura até que o equipamento tenha concluído todo o seu percurso.
- Para obter uma maior segurança, é obrigatório o uso do conjunto de FOTOCÉLULAS MODELO PWM.
- Para efetuar a manutenção o usuário deverá utilizar-se de pessoal qualificado. Examine frequentemente a instalação, em especial cabos, molas e partes que se movam em geral; verifique se há sinais de desgastes em qualquer parte que seja algum tipo de dano ou desbalanceamento. Não use caso seja necessário algum tipo de reparo ou ajuste por menor que seja, já que um portão incorretamente desbalanceado ou com algum defeito de instalação pode causar ferimentos.

RECOMENDACIONES AO USUÁRIO

- No permita que los niños jueguen con controles fijos. Mantenga el control remoto fuera del alcance de los niños
- Tenga cuidado con la puerta en movimiento y mantenga a las personas a una distancia segura hasta que el equipo haya completado su recorrido completo.
- Para obtener una mayor seguridad es obligatorio utilizar el set FOTOCÉLULAS MODELO PWM.
- Para realizar la manutención, el usuario debe utilizar personal calificado. Examine la instalación con frecuencia, en particular cables, resortes y partes móviles en general; Compruebe si hay signos de desgaste en cualquier lugar que sea algún tipo de daño o desequilibrio. No lo use si es necesario algún tipo de reparación o ajuste, por pequeño que sea, ya que un portón que no está equilibrado o tiene una instalación defectuosa puede causar lesiones.



INSTRUÇÕES IMPORTANTES DE SEGURANÇA

INSTRUCCIONES IMPORTANTES DE SEGURIDAD

- Este equipamento é de uso exclusivo para automação de portões.
- Para manutenção do equipamento, é obrigatório o uso de peças originais, caso as peças trocadas não sejam originais, a empresa não se responsabiliza pelos danos ou acidentes causados, isentando-se de todos os problemas gerados.

- De acordo com a norma de instalações elétricas (NBR 5410), é obrigatório o uso de dispositivo de desligamento total de rede elétrica (disjuntor), sendo um dispositivo por fase incorporado a fixação da instalação do automatizador.

- O fio verde deve estar permanentemente conectado ao aterramento do prédio, não passando por nenhum dispositivo de desligamento.

- Este aparelho não se destina à utilização por pessoas com capacidades físicas, sensoriais ou mentais reduzidas, ou por pessoas com falta de experiência e conhecimento (inclusive crianças), a menos que tenham recebido instruções referentes à utilização do aparelho ou estejam sob a supervisão de uma pessoa responsável pela sua segurança. Recomenda-se que as crianças sejam vigiadas para assegurar que elas não estejam brincando com o aparelho.

PERIGO. Para uma possível operação de manutenção desligue o equipamento da alimentação elétrica.

- Para instalação dos automatizadores em áreas externas (ao ar livre), é obrigatório o uso de cabo de ligação de 1,0mm de policloroprene atendendo a norma (60245 IEC 57). OBS.: CABO NÃO INCLUSO NO KIT DO AUTOMATIZADOR.

- Para a instalação dos automatizadores e devida segurança do usuário é obrigatório o uso de sensor anti-esmagamento (fotocélula modelo PWM). OBS.: FOTOCÉLULA NÃO INCLUSA NO KIT DO AUTOMATIZADOR.

- Não utilizar o equipamento sem sua carenagem de proteção.

- Este equipo es de uso exclusivo para la automatización de portones.

- Para la manutención del equipo es obligatorio el uso de piezas originales, si las piezas intercambiadas no son originales, la empresa no se hace responsable de los daños o accidentes ocasionados, eximiéndose de todos los problemas generados.

- Según la norma para instalaciones eléctricas (NBR 5410), es obligatorio utilizar un dispositivo de desconexión total de la red eléctrica (interruptor automático), con un dispositivo por fase incorporado en la fijación de la instalación de automatización.

- El cable verde debe estar conectado permanentemente a la tierra del edificio, sin pasar por ningún dispositivo de desconexión.

- Este aparato no está diseñado para ser utilizado por personas con capacidades físicas, sensoriales o mentales reducidas, o por personas con falta de experiencia y conocimiento (incluidos los niños), a menos que hayan recibido instrucciones sobre el uso del aparato o estén bajo la supervisión de una persona responsable de su seguridad. Se recomienda que los niños estén

vigilados para asegurarse de que no estén jugando con el dispositivo.

PELIGRO: Para una posible operación de manutención, desconecte el equipo de la fuente de alimentación eléctrica.

- Para la instalación de los automatizadores en áreas externas (exteriores), es obligatorio el uso de un cable de conexión de policloropreno de 1,0 mm, cumpliendo con la norma (60245 IEC 57). NOTA: CABLE NO INCLUIDO EN EL KIT DE AUTOMATIZADOR.

- Para la instalación de los automatizadores

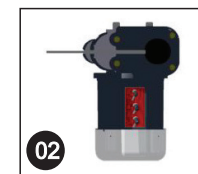
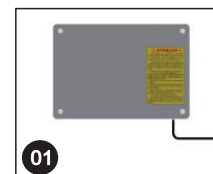


É obrigatório a colocação e permanência das etiquetas de advertência.

Es obligatorio la colocación de las etiquetas de seguridad e indicaciones, tomando como referencia la figura.

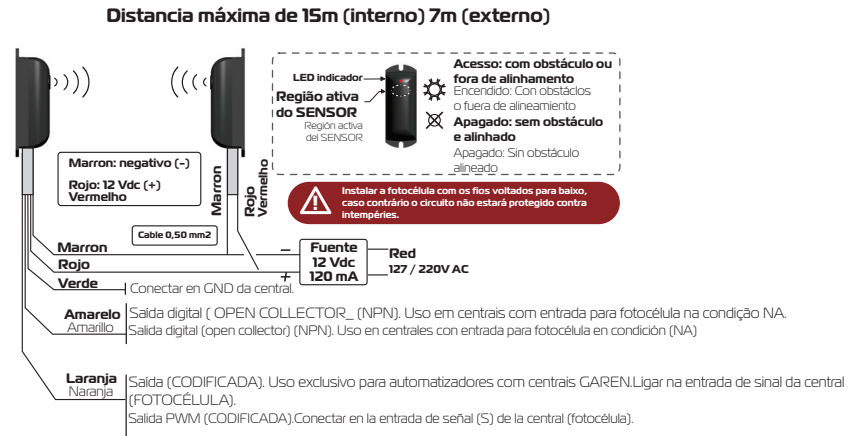
Local de aplicação da etiqueta de advertência

Lugar de aplicación etiqueta de advertencia



ESQUEMA DE LIGAÇÃO EMISSOR/RECEPTOR

ESQUEMA DE CONEXIÓN DE EMISSOR / RECEPTOR



COM OBSTÁCULO - LED VERMELHO ACESSO SEM OBSTÁCULO - LED VERMELHO APAGADO

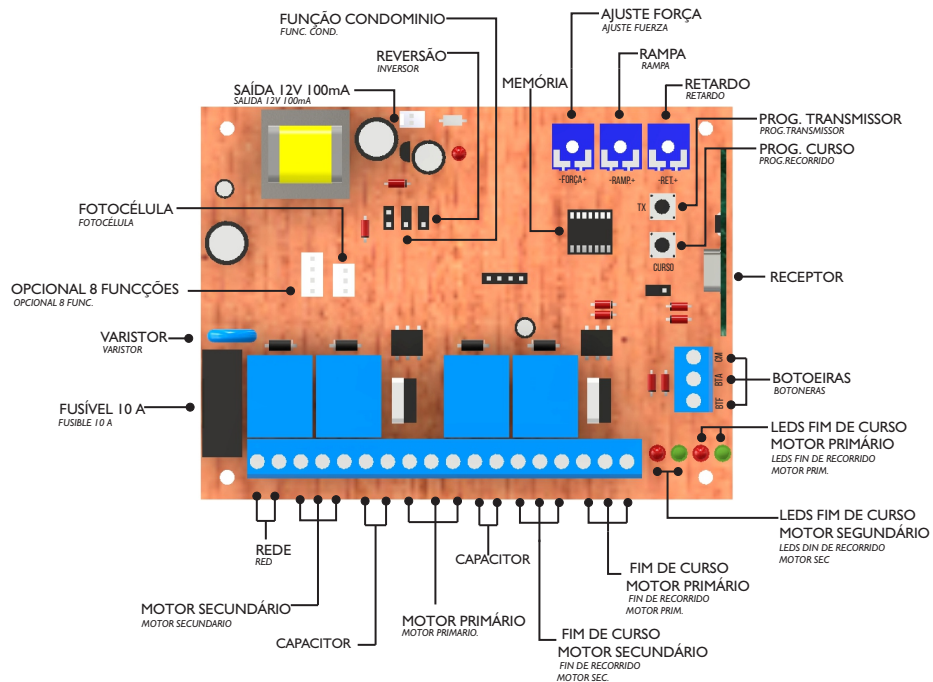
*CON OBSTÁCULO - LED ROJO ACESSO

*SIN OBSTÁCULO - LED ROJO APAGADO

CENTRAL - DUPLA RAMP

CENTRAL - RAMPA DOBLE

Aplicação: Motores monofásicos de 1/5 HP a 1/2 HP



CARACTERÍSTICAS E FUNCIONAMENTO

Memória externa: facilita a substituição da central sem a necessidade de programar todos os controles (compatível com as centrais G2, G3, Wave e Inversoras GAREN);

Receptor heteródino: não perde a calibração de frequência;

Rampa de chegada / desaceleração eletrônica independente para cada motor;

Varistor e fusível (10A) de proteção: atua em caso de descarga atmosférica e sobrecarga;

Programação independente de transmissor e curso;

Fonte chaveada 90Vac a 240Vac;

Entrada para fotocélula com conector polarizado: evita ligações invertidas;

Proteção nas entradas de fim de curso e botoeira: menor risco de queima do microcontrolador;

Saída para placa 8F: agrega as funções de luz de garagem, trava magnética e sinaleiro;

Embreagem eletrônica: ajuste da força do motor durante o funcionamento;

Ajuste do tempo de retardo (tempo entre acionamento dos motores no mesmo sentido);

Leds indicativos de finais de curso acionados;

Função condomínio: bloqueio e comando de fechamento usando laço indutivo externo;

CARACTERÍSTICAS Y FUNCIONAMIENTO

Memoria externa: facilita el intercambio de la central de programar todos los controles (compatible con las centrales G2, G3, Wave y Inversoras GAREN);

Receptor Heterodino: no pierde la calibración de frecuencia;

Rampa de llegada / deceleración electrónica independiente para cada motor;

Varistor y fusible (10A) de protección: actúa en caso de rayo y sobrecarga; Programación independiente de transmisor y curso;

Fuente de alimentación conmutada de 90Vac a 240Vac;

Entrada para fotocélula con conector polarizado: evita conexiones invertidas;

Protección en los finales de curso y botonera: menor riesgo de quemar el microcontrolador; Salida para placa 8F: agrega las funciones de luz de garaje, trava magnética y semáforo; Embrague electrónico: ajuste de la potencia del motor durante el funcionamiento;

Ajuste del tiempo de retardo (tiempo entre el arranque de los motores en la misma dirección); Leds indicativos de finales de curso activados;

Función de condominio: bloqueo y comando de cierre mediante lazo inductivo externo;

PROGRAMAÇÃO DE TRANSMISSORES

Pressione e solte o botão TX da central, o led vai piscar e permanecer aceso;

Pressione o botão desejado no transmissor, o led de programação vai piscar por alguns segundos;

Enquanto o led de programação estiver piscando, pressione novamente o botão TX da central para confirmar o cadastro. O transmissor será descartado caso este procedimento não seja confirmado, permanecendo o led aceso;

PROGRAMACIÓN DE TRANSMISORES

Presione y suelte el botón TX en la central, el LED parpadeará y permanecerá encendido;

Presione el botón deseado en el transmisor, el LED de programación parpadeará durante unos segundos;

Mientras el LED parpadea, presione nuevamente el botón TX en la central para confirmar el cadastro. El transmisor se descartará si no se confirma este procedimiento y el led permanecerá encendido;

Após programar os transmissores, aguarde 8 segundos ou pressione o botão TX da central enquanto o led de programação não estiver piscando para sair do modo de programação de transmissores.

Después de programar los transmisores, espere 8 segundos o presione el botón TX de la central mientras el led de programación no esté parpadeando para salir del modo de programación de transmisores.

Para apagar toda a memória, pressione e solte o botão TX da central, o led piscará e permanecerá aceso. Mantenha pressionado o botão TX da central por 8 segundos ou até que o led comece a piscar rapidamente. Quando o led ficar aceso, indica que a memória está vazia, pressione o botão TX ou aguarde o led apagar.

Para borrar toda la memoria, presione y suelte el botón TX en la central, el LED parpadeará y permanecerá encendido. Mantenga presionado el botón TX en la central hasta que el LED comience a parpadear

PROGRAMAÇÃO DE CURSO

Pressione o botão CURSO. O led de programação vai piscar e ficar aceso;

Acione o transmissor já programado. O motor entrará em movimento para realizar o fechamento completo (até o fim de curso de fechamento). Caso já esteja fechado, o primeiro comando abrirá o portão;

PROGRAMACIÓN DE CURSOS

Presione el botón CURSO. El LED de programación parpadeará y permanecerá encendido;

Active el transmisor ya programado. El motor comenzará a realizar el cierre completo (hasta el fin de curso de cierre). Si ya está cerrado, el primer comando abrirá el portón;

Acione novamente o transmissor para realizar a abertura completa do portão (até o 3^o fim de curso de abertura);

Ao pressionar novamente o transmissor, o portão deverá realizar o fechamento completo (ao encontrar o fim de curso, o led piscará 3 vezes demonstrando o fim da programação e permanecerá apagado).

Active nuevamente el transmisor para abrir el portón completamente (hasta el 3 fin de curso de apertura); Cuando se vuelve a presionar el transmisor, la puerta debe cerrarse completamente (cuando se alcanza el fin de curso, el LED parpadeará 3 veces para mostrar el final de la programación y permanecerá apagado).

NOTA: O portão deve fazer um movimento completo de abertura e fechamento para memorizar o percurso. O curso é importante para memorizar o tamanho do portão e executar as rampas de desaceleração na abertura e no fechamento de forma correta. Caso sensor de fim de curso falhe e o curso está memorizado de forma correta, o portão vai encostar no batente e desligar sozinho após alguns segundos.

NOTA: *El portón debe realizar un movimiento completo de apertura y cierre para memorizar el recorrido. El curso es importante para memorizar el tamaño del portón y ejecutar correctamente las rampas de desaceleración en la apertura y cierre. Si el sensor de fin de curso falla y el curso se almacena correctamente, el portón tocará el batiente y se apagará después de unos segundos.*

AJUSTES E CONECTORES

AJUSTE DE PAUSA: com o portão parado, pressione e solte o botão CURSO. Em seguida, mantenha pressionado o botão TX. O led piscará indicando a contagem em segundos para o tempo de pausa. Para apagar o tempo de pausa pressione e solte o botão CURSO com o portão parado e, em seguida, pressione e solte o botão TX.

AJUSTES Y CONECTORES

AJUSTE DE LA PAUSA: con el portón parado, presione y suelte el botón CURSO. Luego presione y mantenga presionado el botón TX. El led parpadeará indicando la cuenta en segundos para el tiempo de pausa. Para borrar el tiempo de pausa, presione y suelte el botón CURSO con el portón parado, luego presione y suelte el botón TX.

BDM: Conector para gravação do microcontrolador (uso em fábrica).

BDM: Conector para grabación del microcontrolador (uso de fábrica).

-12V+: Saída 12Vcc regulada (corrente máxima = 100mA).

-12V +: Salida 12Vcc regulada (corriente máxima = 100mA).

OP. 8F: Módulo opcional 8 funções (Trava, Luz de garagem, Sinaleiro).

OP. 8F : Módulo opcional de 8 funciones (traba, luz de garaje, semáforo ...).

M1 PRIMÁRIO: Motor primário. Com o trimpot de retardo ajustado acima do mínimo, este é o primeiro motor a iniciar movimentação no sentido de fechamento.

M1 PRIMARIO: Motor primario. Con el trimpot de retardo ajustado por encima del mínimo, este es el primer motor que comienza a moverse en la dirección de cierre.

AB / CM / FC: Fios do motor, CM é comum do motor.

AB / CM / FC: Cables de motor, CM es común del motor.

CAP: capacitor do motor.

CAP: Condensador de motor.

SECUND: Entrada dos fins de curso do para o motor secundário.

SECUND: Entrada de los finales de curso para el motor secundario.

AB / CM / FC: abertura, comum e fechamento.

AB / CM / FC: apertura, común y cierre.

PRIMARIO: Entrada dos fins de curso do para o motor primário.

PRIMARIO: Entrada de los finales de curso del para el motor primario

BTF / BTA / CM: Botoeira de fechamento, botoeira de abertura e comum.

BTF / BTA / CM: Botonera de cierre, botonera de apertura y común.

REV: Com o jumper colocado, a função de botoeira ou comando de controle remoto reverte o motor com apenas 1 toque durante o sentido de fechamento. Durante o sentido de abertura o comando de parar será ignorado, executando a abertura até chegar no fim de curso.

REV: Con el jumper colocado, la función de botonera o comando de control remoto invierte el motor con solo 1 toque durante la dirección de cierre. Durante el sentido de apertura se ignorará el comando de parada, ejecutando la apertura hasta llegar al final del curso.

CMD: Comando duplo. Com jumper colocado as botoeiras de abertura e fechamento trabalham junto, onde um comando tanto em BTF ou BTA faz o portão abrir/parar/fechar/parar.

CMD: Doble comando. Con un jumper colocado, las botoneras de apertura y cierre funcionan juntas, donde un comando en BTF o BTA hace que el portón se abra / pare / cierre / pare.

F. CD: Função condomínio. Com o jumper colocado, o comando de BTF funciona como laço, onde o fechamento é bloqueado enquanto existir sinal na botoeira de fechamento. Ao abrir o sinal na botoeira de fechamento, a central esperará 1 segundo antes de iniciar o fechamento. Ou seja, a botoeira de fechamento funciona como fotocélula, impedindo o fechamento e como comando de fechamento.

F. CD: Función de condominio. Con el jumper colocado, el comando BTF actúa como un lazo, donde el cierre se bloquea siempre que haya una señal en la botonera de cierre. Al abrir la señal en la botonera de cierre, la central esperará 1 segundo antes de iniciar el cierre. Es decir, la botonera de cierre funciona como fotocélula, evitando el cierre y como comando de cierre.

FOTO: Entrada de emergência ou fotocélula (+12V, sinal de retorno acionado com gnd, - gnd). Se o portão estiver aberto e com a fotocélula acionada (obstruída), todos os comandos para fechamento serão ignorados. Se o portão estiver no meio do percurso de fechamento e a fotocélula for acionada (obstruída), o portão irá reverter o sentido de funcionamento, voltando a abrir.

FOTO: Entrada de emergencia o fotocélula (+ 12V, señal de retorno activada con gnd, - gnd). Si el portón está abierto y la fotocélula está activada (obstruida), se ignorarán todos los comandos de cierre. Si el portón está en el medio del recorrido de cierre y la fotocélula está activada (obstruida), el portón invertirá el sentido de funcionamiento, abriéndose nuevamente.

FORÇA: Ajuste da força do motor (sentido horário aumenta a força).

FUERZA: Ajuste de la fuerza del motor (en sentido horario aumenta la fuerza).

RAMPA: Com o trimpot no sentido horário o portão reduz a velocidade antes de encontrar o fim de curso. Com o trimpot totalmente no sentido anti-horário o motor não reduz velocidade no final do percurso e continua com a velocidade normal até encontrar o fim de curso. Caso o portão não chegue até o batente, ajuste o trimpot de rampa para achar a melhor proporção de velocidade/força.

RAMPA: Con el trimpot en el sentido horario, la puerta disminuye la velocidad antes de llegar al fin de curso. Con el trimpot totalmente en sentido antihorario, el motor no reduce la velocidad al final de la ruta y continúa con la velocidad normal hasta que llega al fin de curso. Si la puerta no llega al batiente, ajuste el trimpot de la rampa para encontrar la mejor proporción de velocidad / fuerza.

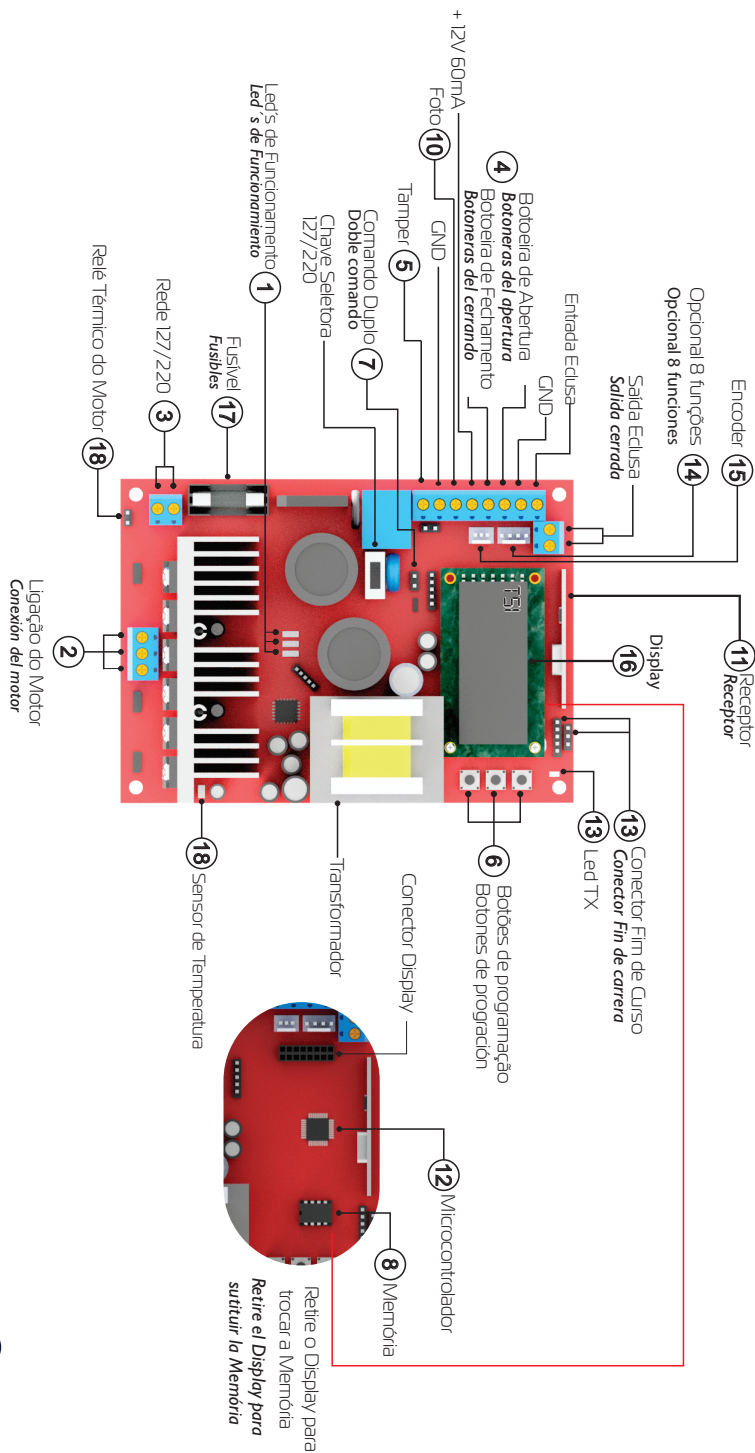
RAMPA: Con el trimpot en el sentido horario, la puerta disminuye la velocidad antes de llegar al fin de curso. Con el trimpot totalmente en sentido antihorario, el motor no reduce la velocidad al final de la ruta y continúa con la velocidad normal hasta que llega al fin de curso. Si la puerta no llega al batiente, ajuste el trimpot de la rampa para encontrar la mejor proporción de velocidad / fuerza.

RET: Tempo de retardo. Ajusta o tempo desejado entre o acionamento dos motores. Durante o fechamento, o motor primário irá partir, em seguida será respeitado o tempo de retardo e, somente depois, o motor secundário iniciará o movimento. No sentido de abertura, o motor secundário irá partir, será respeitado o tempo de retardo e, somente depois, o motor primário iniciará o movimento. Com o tempo de retardo no mínimo, ajustado totalmente no sentido anti-horário, os dois motores iniciam a movimentação simultaneamente tanto na abertura quanto no fechamento.

RET: Tiempo de retardo. Ajusta el tiempo deseado entre el arranque de los motores. Durante el cierre, el motor primario arrancará, luego se respetará el tiempo de retardo, y solo después de eso, el motor secundario iniciará el movimiento. En el sentido de apertura arrancará el motor secundario, se respetará el tiempo de retardo y, sólo después, el motor primario iniciará el movimiento. Con el tiempo de retardo al mínimo, completamente ajustado en sentido antihorario, los dos motores comienzan a moverse simultáneamente tanto en apertura como en cierre.

IMPORTANTE: O ajuste de força e rampa dos motores é feito usando apenas um trimpot para cada função. Porém, durante o funcionamento, o controle eletrônico é feito de forma independente em cada motor.

IMPORTANTE: El ajuste de la potencia y rampa de los motores se realiza utilizando solo un trimpot para cada función. Sin embargo, durante el funcionamiento, el control electrónico se realiza de forma independiente en cada motor.



Sensor Tamper / Destramento

Sensor Tamper / Desbloqueo

Quando acionado o sensor tamper, caso o modelo do automatizador precise (com o conector aberto) o display mostrará a mensagem "MODO TAMPER", onde a central irá interromper o funcionamento do motor e também irá ignorar qualquer comando. Cuando se activa el sensor tamper, si el modelo de automatizador necesita (con el conector abierto), el display mostrará el mensaje "MODO TAMPER", donde la central controladora detendrá la operación del motor y también ignorará cualquier comando.

Sensor encoder

Sensor encoder

Se ao acionar a central a mensagem "SENSOR ENCODER" aparecer no display significa que o sensor encoder está desconectado ou apresentou algum outro problema. O motor irá reduzir a velocidade e continuar o funcionamento até finalizar a abertura ou o fechamento do portão. É importante que o portão tenha o mínimo possível de acionamentos até que um técnico autorizado efetue a manutenção ou a troca do sensor de encoder, que faz a contagem do número de voltas do motor necessárias para abrir ou fechar o portão.

Si aparece el mensaje "SENSOR ENCODER" en el display, significa que el sensor encoder está desconectado o ha tenido otro problema. El motor disminuirá la velocidad y continuará funcionando hasta que el portón se abra o cierre por completo. Es importante que el portón tenga la menor cantidad de accionamientos posible hasta que un técnico autorizado haya reparado o reemplazado el sensor de encoder, que cuenta el número de vueltas del motor necesarias para abrir o cerrar el portón.

Sensor Térmico do motor (18)

Sensor Térmico del motor (18)

Quando acionado (NA) bloqueia qualquer comando da central, o display mostrará "RELÉ TÉRMICO" e o automatizador para imediatamente até o motor esfriar, assim voltando em seu funcionamento normal.

Quando accionado (NA) bloquea cualquier mando de la central controladora, el display mostrará "RELÉ TÉRMICO" y el automatizador detendrá inmediatamente hasta el enfriamiento del motor, volviendo así a la operación normal.

Como navegar nos menus de configuração (6)

Como navegar nos menus de configuração (6)

- › UP = opção acima ou anterior / incremento
- › UP = opción arriba o anterior / incremento;
- › DOWN = opção abaixo ou seguinte / decremento
- › DOWN = opción abajo o siguiente / decremento;
- › ESC = ENTER por 2 segundos = sair / cancelar seleção / voltar a tela inicial
- › ESC = ENTER por 2 segundos = salir / cancelar selección / volver a la pantalla inicial;
- › ENTER = salvar / escolher opção
- › ENTER = guardar / elegir opción.

Ao ligar, o display irá mostrar a tela inicial com a versão da placa. Enquanto a placa está nesta tela o botão UP funciona para verificar a quantidade de pulsos que o encoder registrou no ultimo acionamento. O botão DOWN entra na tela de ESTADO que mostra a condição atual da lógica de controle, sendo: FECHADO, ABRINDO, FECHANDO e ABERTO ou PAUSA. Dentro da tela de ESTADO o botão UP ou DOWN volta a tela inicial.

Al encenderse, el display mostrará la pantalla inicial con la versión de la central. Mientras la central este en esta pantalla, el botón UP funciona para verificar la cantidad de pulsos que el encoder registró en el ultimo accionamiento. El botón DOWN ingresa a la pantalla ESTADO que muestra la condición actual de la lógica de control, ya sea: CERRADO, APERTURA, CIERRE y ABRIR o PAUSAR. Dentro de la pantalla ESTADO, el botón ARRIBA o ABAJO vuelve a la pantalla de inicio.

Para acessar as configurações, dentro da tela inicial ou de ESTADO, pressione o botão ENTER. Para navegar entre as opções use as teclas UP ou DOWN e para selecionar uma opção pressione ENTER.

Para sair de qualquer opção navegue até a opção SAIR em seguida pressione ENTER ou pressione o botão ENTER e segure pressionado por 2 segundos, executando assim um comando de ESC (sair). Uma vez dentro das telas de configurações, caso não se pressione nenhum botão dentro de até 60 segundos, a central retorna a tela inicial ou de ESTADO.

Para acceder a la configuración, dentro de la pantalla inicial o de ESTADO, presione el botón ENTER. Para navegar entre las opciones use las teclas UP o DOWN y para seleccionar una opción presione ENTER. Para salir de cualquier opción, vaya a la opción SALIR, luego presione ENTER o presione el botón ENTER y manténgalo presionado durante 2 segundos para ejecutar un comando ESC (salir). Una vez dentro de las pantallas de configuración, si no se presiona ningún botón en 60 segundos, el panel de control vuelve a la pantalla de inicio o de ESTADO.

Comando duplo (CM.DUPL0) (7)

Doble comando (CM.DUPL0) (7)

Ao fechar o jumper os comandos de botoeira de abertura e botoeira de fechamento são unificados e a central passa a funcionar com comando em BTA ou BTF tanto para abrir como para fechar. A função condomínio (FCondo) deve estar desligado (off).

Quando el jumper está cerrado, los comandos del botón pulsador abrir y cerrar se unifican y la unidad de control funciona con controles BTA o BTF tanto para abrir como para cerrar. La función de condominio (FCondo) debe estar desactivada

Programação de curso (Primeiro acionamento do motor)

Programación del curso (Primer accionamento del motor)

É necessário fazer a programação do curso antes de qualquer acionamento para evitar danos a central e portão. Caso ocorra a substituição da central, partes mecânicas, regulagens no batente ou inversão de sentido de funcionamento é necessária uma nova programação de curso.

La programación del curso es necesaria antes de cualquier accionaminto para evitar daños en la central y el portón. Si se reemplaza la central controladora, piezas mecánicas, ajuste en el batiente o invertir la dirección de operación, se hace necesaria una nueva programación de curso.

TELA INICIAL MENU: CURSO →CURSO: SIM (ENTER PARA FECHAR) →CONTINUAR → (ENTER PARA ABRIR) CURSO GRAVADO.

PANTALLA INICIAL MENU: CURSO →CURSO: SÍ (ENTER PARA CERRAR) →CONTINUAR → (ENTER PARA ABRIR) CURSO GRAVADO.

Apagar transmissores

Eliminar transmissores

- 1- Pressione e solte o botão **Enter** 1 vez → Tela inicial onde mostrará a versão da placa;
1- Presione y suelte el botón Enter 1 vez → Pantalla de inicio donde se mostrará la versión de la cetral;
- 2- Pressione e solte o botão **Enter** 1 vez → MENU TX;
- 2- *Presione y suelte el botón Enter 1 vez → MENU TX;*
- 3- Pressione e solte o botão **Enter** 1 vez → TX CADASTRAR;
- 3- *Presione y suelte el botón Enter 1 vez → TX REGISTRAR;*
- 4- Pressione e solte o botão **Down** 1 vez → TX APAGAR;
- 4- *Presione y suelte el botón Down 1 vez → TX ELIMINAR*
- 5- Pressione e solte o botão **Enter** 1 vez → APAGAR SAIR;
- 5- *Presione y suelte el botón Enter 1 vez → APAGAR SAIR;*
- 6- Pressione e solte o botão **Down** 1 vez → APAGAR SIM;
- 6- *Presione y suelte el botón Down 1 vez → APAGAR SÍ;*
- 7- Pressione e solte o botão **Enter** 1 vez → APAGANDO MEMÓRIA, esse procedimento pode levar até 60 segundos para ser executado.
- 7- *Presione y suelte el botón Enter 1 vez → ELIMINANDO MEMORIA, este procedimiento puede tardar*

Cadastrar transmissores

Registrar transmissores

- 1- Pressione e solte o botão **Enter** 1 vez → Tela inicial onde mostrará a versão da placa;
1- Presione y suelte el botón Enter 1 vez → Pantalla inicial donde se mostrará la versión del tablero;
- 2- Pressione e solte o botão **Enter** 1 vez → MENU TX;
- 2- *Presione y suelte el botón Enter 1 vez → MENU TX;*
- 3- Pressione e solte o botão **Enter** 1 vez → TX CADASTRAR;
- 3- *Presione y suelte el botón Enter 1 vez → TX REGISTRAR;*
- 4- Pressione e solte o botão **Enter** 1 vez → ACIONAR TX, neste momento acione o botão do controle remoto a ser cadastrado, em seguida aparecerá no display CONFIRMAR TX, esta tela permanecerá por 4 segundos (tempo disponível para confirmar o botão a ser cadastrado pressionando e soltando mais uma vez o botão **Enter**, caso mude de tela será necessário apertar mais uma vez o botão do controle remoto), em seguida mostrará no display TX GRAVADO, seu controle foi cadastrado com sucesso.
- 4- *Presione y suelte el botón Enter 1 vez → ACCIONAR TX, en este momento presione el botón del control remoto para registrar, luego aparezca en la pantalla CONFRIM TX, esta pantalla permanecerá durante 4 segundos (tiempo disponible para confirmar que el botón se se registrat presionando y soltando el botón Enter una vez, si cambia de pantalla deberá presionar nuevamente el botón de lcontrol remoto), luego mostrar en la pantalla TX REGISTRADO,*
su control se ha registrado con éxito

Velocidade

Velocidade

Velocidade máxima alcançada durante a abertura ou fechamento. Os valores são referentes a frequência gerada na central em hertz (Hz).

Velocidad máxima alcanzada durante la apertura o cierre. Los valores se refieren a la frecuencia generada en la central controladora en hertz (Hz).

TELA INICIAL → MENU: VELOCID → VABERT: (velocidade de abertura - 015 = mínima / 250 = máxima) → (ENTER para confirmar e seguir) VFECHAME: (velocidade de fechamento - 015 = mínima = máxima) → (ENTER para confirmar e seguir).

ANTALLA DE INICIAL → MENU: VELOCID → VABERT: (velocidad de apertura - 015 = mínima / 250 = máxima) → (ENTER para confirmar e seguir) VFECHAME: (velocidad de cierre - 015 = mínima = máxima) → (ENTER para confirmar e seguir).

A velocidade do motor deve ser ajustada de acordo com o peso e tamanho do curso que o portão deslocará.

La velocidad del motor debe ajustarse de acuerdo con el peso y tamaño del curso que el portón recorrerá.

Velocidade final (V.FINAL)

Velocidad final (V.FINAL)

Velocidade em hertz (Hz) do motor durante o aprendizado de percurso e após a desaceleração de chegada próxima aos finais de curso.

V.FINAL: (015 = mínima / 060 = máxima) → (ENTER para confirmar e sair).

Velocidad en hertz (Hz) del motor durante el aprendizaje de curso y después de la desaceleración de llegada cerca del final del curso.

V.FINAL: (015 = mínima / 060 = máxima) → (ENTER para confirmar e sair).

Rampa

Rampa

Distância do batente onde o motor irá diminuir a velocidade. Os valores são referentes a porcentagem do percurso aprendido.

Distancia del batiente donde el motor disminuirá la velocidad. Los valores se refieren al porcentaje del curso aprendido.

TELA INICIAL → MENU: RAMPA → R.ABERT: (rampa de abertura - 001 = menor distancia / 100 = maior distância) → (ENTER para confirmar e seguir) R.FECHAM: (rampa de fechamento - 001 = menor distancia / 100 = maior distância) → (ENTER para confirmar e sair).

PANTALLA INICIAL → MENU: RAMPA → R.ABERT: (rampa de apertura - 001 = distancia más corta / 100 = distancia mas larga) → (ENTER para confirmar e seguir) R.FECHAM: (rampa de cierre - 001 = distancia más corta / 100 = distancia mas larga) → ENTER para confirmar y sair).

Tempo de pausa (tempo de fechamento automático)

Tiempo de pausa (tiempo de cierre automático)

Tempo que o portão ficará aberto antes de fechar automaticamente. O valor mostrado é em segundos.

Caso o tempo de pausa chegue ao fim e a fotocélula ou o laço estiver ativo a central não executara o fechamento, irá esperar liberar a fotocélula ou laço, aguardar 1 segundo e somente então executará o fechamento.

Tiempo que el portón se quedará abierto antes del cierre automático. El valor mostrado es en segundos.

Si el tiempo de pausa llegar al fin y la fotocélula ou el lazo inductivo este activo la central controladora no se cerrará,

iesperará liberar la fotocélula o el lazo inductivo, espere 1 segundo y solo entonces se cerrará.

TELA INICIAL → MENU: PAUSA → PAUSA: (OFF para desativar / 240 segundos de tempo máximo) → (ENTER para confirmar)

PANTALLA INICIAL → MENU: PAUSA → PAUSA: (OFF para deshabilitar / 240 segundos de tiempo máximo) → (ENTER para confirmar)

Função Reverso (F.REVER)

Función Reverso (FREVER)

Com a função reverso habilitada, a central ignora comandos durante a abertura e durante o fechamento basta um comando para parar e reverter o motor para o sentido de abertura novamente.

Con la función inversa habilitada, la central controladora ignora los comandos durante la apertura y durante el cierre con solo un comando para detener y revertir el motor para el sentido de apertura nuevamente.

Com a função reverso desabilitada a central aceita comando durante a abertura do portão e para o motor, onde um novo comando irá executar o fechamento.

Durante o fechamento um comando irá parar o motor e será necessário um novo comando para o portão abrir novamente.

Con la función inversa desactivada la central acepta comando durante la apertura del portón y para el motor, donde un nuevo comando ejecutará el cierre.

Durante el cierre, un comando detendrá el motor y se requerirá un nuevo comando para que el portón abra nuevamente.

TELA INICIAL → MENU: FUNÇÃO → F.REVER: (ON = habilitado / OFF = desabilitado) → (ENTER para confirmar).

TELA INICIAL → MENU: FUNÇÃO → FREVER: (ON = habilitado / OFF = deshabilitado) → (ENTER para confirmar).

Função sentido (F.SENT)

Función de dirección (F.SENT)

A central sai de fabrica com o fim de curso e motor conectados para atuar no mesmo sentido de funcionamento. Para inverter o sentido de funcionamento, não é necessário desconectar os fios motor ou o fim de curso, basta inverter a seleção da função sentido (on/off).

La central controladora sale de fábrica con el fin de curso y motor conectados para actuar en el mismo sentido de funcionamiento. Para invertir el sentido de funcionamiento, no es necesario desconectar los cables del motor o el fin de curso, basta invertir la selección del función dirección (on/off).

Função Condomínio (F.COND/LAÇO)

Función Condominio (F.COND/LAZO)

Selecionar função e depois F. condo (função condomínio) para ativar a função laço, dentro do menu.

Seleccione la función y luego F. condo (función condominio) para activar la función lazo, dentro del menú.

O jumper “CM, DUPL0” deve estar aberto. Na função laço a placa precisa de um comando de botoeira entre CM e BTA para iniciar a abertura total da cancela e de um comando entre CM e BTF para executar o fechamento. Sendo que o comando entre CM e BTF deve proceder da seguinte forma:

El jumper “CM. DOBLE” debe estar abierto. En la función de lazo la central controladora necesita un comando de boton entre CM y BTA para iniciar la apertura completa de la cancela y de un comando entre CM e BTF para ejecutar el cierre. Sendo que o comando entre CM e BTF: El comando entre CM y BTF debe proceder de la siguiente manera:

- Estado de laço 1: Fechar CM com BTF = mantém o portão aberto e ignora comandos de controle remoto e de fechamento automático (pausa).

- Estado de laço 1: Cerrar CM con BTF = mantiene la puerta abierta e ignora los comandos de los controles remoto y de cierre automático (pausa);

- Estado de laço 2: Abrir CM com BTF = irá aguardar 1 segundo e iniciar o fechamento.

- Estado de laço 2: Abrir CM con BTF = esperará 1 segundo y comenzará a cerrarse;

-Estado de lazo 3: Se durante a movimentação de fechamento for fechado CM com BTF = irá reverter o motor para o sentido de abertura. Uma vez aberto se permanecer o CM fechado com BTF a lógica de funcionamento volta ao estado de lazo 1.

- Estado de lazo 3: Si durante el movimiento de cierre CM se cierra con BTF = revertirá el motor al sentido de apertura. Una vez abierto si el CM permanece cerrado con BTF, la lógica de funcionamiento vuelve al estado de lazo 1.

Se durante a abertura e dentro do estado de lazo 3 e o comando CM e BTF for liberado, a central irá terminar a abertura e mudar para o estado de lazo 2.

Si durante la apertura y dentro del lazo 3 y el comando CM y BTF se libera, la central controladora terminará la apertura y cambiará al estado de lazo 2.

Taxa de aceleração (T.ACELER)

Tasa de desaceleración (T.DESACE)

Valor em hertz, onde o valor selecionado será incrementado a cada segundo na velocidade final do motor. Exemplo: Com uma taxa de aceleração em 60 herts, com velocidade máxima de abertura em 150Hz e considerando que o motor parte com 30Hz, teremos a velocidade máxima do motor após 2 segundos.

Valor en hertz, donde el valor seleccionado se reducirá a cada segundo de la velocidad máxima del motor. Ejemplo: Con velocidad máxima de cierre en 150Hz, velocidad final en 30Hz e tasa de desaceleración en 120Hz a cada segundo,

TELA INICIAL → MENU: T.ACELER → T.ACELE: (mínima / máxima) → (ENTER para confirmar e sair).

TELA INICIAL → MENU: T.ACELER → T.ACELE: (mínima / máxima) → (ENTER para confirmar y sair).

A Taxa mínima e máxima pode variar d acordo com o modelo do automatizador

La tasa minima y máxima puede variar de acuerdo con el modelo del automatizador.

Taxa de desaceleração (T.DESACE)

Tasa de desaceleración (T.DESACE)

Valor em hertz, onde o valor selecionado será decrementado a cada segundo da velocidade máxima do motor. Exemplo: Com velocidade máxima de fechamento em 150Hz, velocidade final em 30Hz e taxa de desaceleração em 120Hz a cada segundo, teremos a desaceleração de 150Hz para 30Hz depois de 1 segundo.

Valor en hertz, donde el valor seleccionado se reducirá a cada segundo de la velocidad máxima del motor. Ejemplo: Con velocidad máxima de cierre en 150Hz, velocidad

final en 30Hz e tasa de desaceleración en 120Hz a cada segundo, tendremos la desaceleración de 150Hz para 30Hz después de 1 segundo.

TELA INICIAL → MENU: T.DESACE → T.DESAC: (mínima / máxima) → (ENTER para confirmar e sair).

TELA INICIAL → MENU: T.DESACE → T.DESAC: (mínima / máxima) → (ENTER para confirmar y sair).

Configuração de fábrica (RESET)

Ajuste de fábrica (RESET)

Ao fazer um reset total na placa somente as configurações de velocidades e rampas serão perdidas. O curso e os controles cadastrados não serão alterados.

Al realizar un reset completo en la central controladora solamente las configuraciones de velocidad y rampa se perderá. El curso y los controles registrados no se cambiarán.

TELA INICIAL → MENU: RESET → RESET: SIM? (ENTER para confirmar e sair)

TELA INICIAL → MENU: RESET → RESET: SIM? (ENTER para confirmar y sair)

Proteção Térmica (19)

Protección Térmica (19)

Por segurança a central TSI possui proteção contra excesso de temperatura no dissipador da central, quando ativado o sensor, o motor permanece parado, mostrando no display que o sensor foi ativado, até que a temperatura baixe.

Por seguridad la central controladora TSI tiene protección contra sobrettemperatura en el dissipador de la central, cuando activado el sensor, el motor permanece parado, y en la pantalla se muestra que el sensor fue activado, hasta que la temperatura se baje.

Funcionamento Eclusa (Intertravamento) (19)

Funcionamiento de bloqueo (enclavamiento) (19)

O conector " ENTRADA ECLUSA" Atua como uma trava do sistema, onde: se o portão estiver fechado e a entrada de eclusa permanecer ligada ao GND, a central ignora qualquer comando de abertura.

El conector " ENTRADA BLOQUEO" actúa como un bloqueo del sistema, donde: si el portón esté cerrado y la entrada del bloqueo permanece conectada al GND, la central controladora ignora cualquier comando de apertura.

O conector " SAÍDA ECLUSA" fecha contato com GND sempre que a central receber um comando de abertura. O contato é aberto após a central executar um fechamento completo.

El conector "SALIDA BLOQUEO" cierra el contacto con GND siempre que la central controladora recibe un comando de apertura. El contacto es abierto después que la central controladora há completado el cierre completo.

Interligando a "ENTRADA ECLUSA" da central (A) na "SAÍDA ECLUSA" da central (B) e " ENTRADA ECLUSA" da central (B) na " SAÍDA ECLUSA" da central (A) é possível criar um sistema onde a central (A) somente entrada em funcionamento quando a central (B) está fechada e a central (B) só aceita comando de abertura quando a central (A) esta totalmente fechada.

Al conectar la "ENTRADA BLOQUEO" de la central controladora (A) en la "SALIDA BLOQUEO" de la central controladora (B) y la "ENTRADA DE BLOQUEO" de la central controladora (B) en la "SALIDA BLOQUEO" de la central (A) es posible crear un sistema donde la central controladora (A) solamente funciona cuando la central controladora (B) está cerrada y la central controladora (B)

solo acepta em comando de abertura cuando la central controladora (A) está totalmente cerrada.

Fotocélula (10)

Fotocélula (10)

Se a foto célula estiver interrompida enquanto o portão está aberto, impedirá qualquer comando de fechamento do portão e este permanecerá aberto até que a foto célula não detecte nenhum obstáculo.

Si la fotocélula se interrumpe mientras el portón esta abierto, evitará cualquier comando de cierre del portón y permanecerá abierto hasta que la fotocélula no detecte obstáculos.

Durante o fechamento a detecção de obstáculo, por meio da foto célula, irá parar o motor e ira reverter o sentido para a abertura automaticamente, independente do estado da função reverso.

Durante el cierre la detección de obstáculos, a través de la fotocélula, detendrá el motor y volverá automáticamente al sentido de apertura, independientemente del estado de la función inversa.



O consumo máximo de equipamentos ligados a central, não deve exceder a 60mA. * com risco de danificar a central ou automatizador*

El consumo máximo de equipos conectados a la central controladora, no deve superar los 60mA. *Riego de dañar la central controladora y el motor.



Não ligar aos fios do motor, acessórios tais como trava, sinaleira, luz de garagem ou fotocélula, esse tipo de ligação ocasiona a queima do produto. Para estes casos se faz necessário a utilização do módulo opcional BF *não incluso no kit*

No conecte al cable del motor accesorios como: cerradura, luces de señalización, luces de garaje o fotocélulas, esto provocará la quema del producto. Para estos casos es necesario la utilización de módulo opcional BF.

*No incluido en el kit.



É obrigatório o uso de finais de curso (ímãs), sem o uso do mesmo risco de queima e mal funcionamento do produto.

El uso de fin de curso (imanes) es obligatorio, sin el uso de el, riesgo de quemaduras y mal funcionamiento del producto.

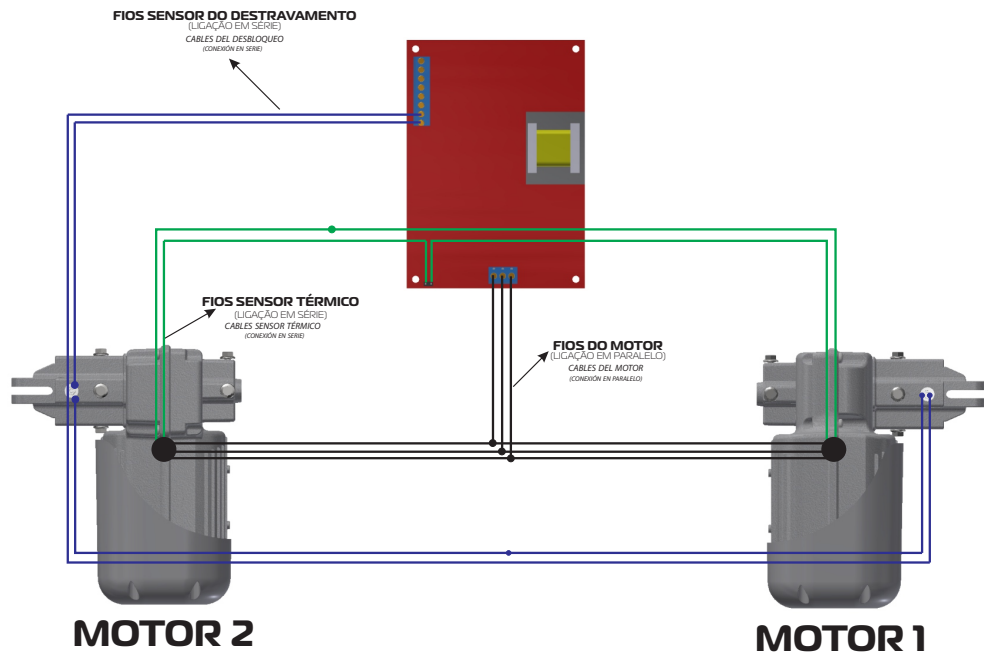


É obrigatório o uso de fotocélula de segurança *não incluso no kit*

Es obligatorio el uso de fotocélulas. *No incluido en el kit.

ESQUEMA ELÉTRICO DE LIGAÇÃO - CENTRAL TSI PIVOTANTE DUPLA

ESQUEMA DE CONEXIÓN ELÉTRICA - CENTRAL TSI PIVOTANTE DUPLA



- **Ligação dos motores em paralelo:** Verificar fios de ligação, pois não necessariamente obedeceram a ordem de cores dos fios

deve-se orientar de acordo com o sentido de rotação dos motores.

- **Ligação do sensor térmico dos motores em série:** Desta forma Caso qualquer um dos motores exceda a temperatura a central

irá bloquear o funcionamento.

- **Ligação dos fios do sensor de destravamento em série :** Desta forma caso qualquer um dos motores forem destravados, a central irá bloquear o funcionamento.

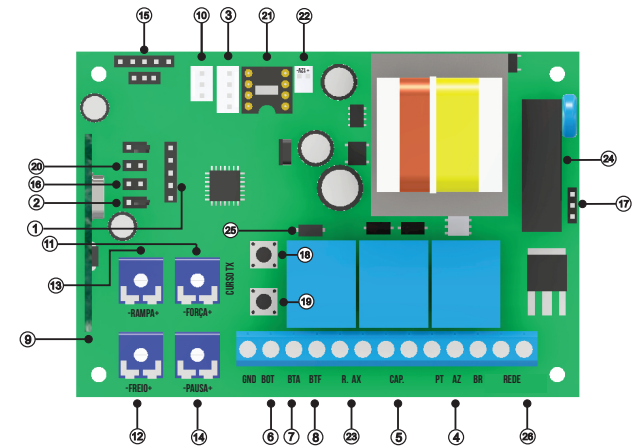
- **Conectando los motores en paralelo:** Verifique los cables de conexión, ya que no necesario obedecer el orden de color de los alambres debe estar orientado de acuerdo con el sentido de rotación de los motores.

- **Conexión del sensor térmico de los motores en serie:** De esta manera si alguno de los motores supera la temperatura, la central bloqueará la operación.

- **Conexión de los cables del sensor de desbloqueo en serie:** De esta forma, si se desbloquea alguno de los motores, la central bloqueará el funcionamiento.

PLACA: WAVE

Aplicação: motores monofásico até 1/2 HP



DESCRIÇÃO GERAL

- 1-Gravador - Conector para gravação do microcontrolador (uso da fábrica).
- 2-REV. - Jumper de reversão.
- 3-OPCION 8F - Módulo opcional 8 funções (Trava, Luz de garagem, Sinaleiro e alarme).
- 4-PT / AZ / BR - Fios do motor (é necessário inverter PT por BR caso a instalação necessite).
- 5-CAP - Capacitor do motor.
- 6-BOT - Comando de botoeira externa.
- 7-BTA - Comando de botoeira somente para abertura.
- 8-BTF - Comando de botoeira somente para fechamento e função laço.
- 9-ANT - Fio rígido de antena (172mm).
- 10-FOTO - Entrada de emergência, conector da foto célula.
- 11-FORÇA - Ajuste da força do motor (sentido horário aumenta a força).
- 12 -FREIO - Ajuste do freio do motor quando ocorre a parada do motor (sentido horário aumenta a força do freio, totalmente no mínimo desliga a função).
- 13-RAMPA - Trimpot no sentido horário o portão reduz a velocidade antes de encontrar o fim de curso.
- 14-PAUSA- Fechamento automático: Ajuste o tempo desejado no trimpot PAUSA, se não desejar o fechamento automático deixe o trimpot PAUSA no mínimo (sentido anti-horário).
- 15-FCA / FCF- Fim de curso de abertura e fim de curso de fechamento.
- 16-Jumper BV/DZ - Com o jumper aberto, a central faz uma rampa menor durante a abertura e uma rampa maior durante o fechamento (maquinas BV). Com o jumper fechado, a rampa menor será executada tanto na abertura quanto no fechamento (maquinas DZ). Para a execução da rampa o potenciômetro de rampa deve estar posicionado para a melhor configuração, assim como o procedimento da programação do tempo de abertura / fechamento (percurso) deve ser feito.
- 17-Seleto de Tensão - 127v AC / 220v AC.
- 18-TX - Botão para os procedimentos de gravar e apagar controle remoto.
- 19-CURSO - Botão para os procedimentos de aprendizado do tempo de abertura e fechamento.
- 20-RAX - jumper de seleção do funcionamento do rele auxiliar.
- 21-U5 - soquete da memória externa.
- 22-12V - saída de 12Vdc - não ultrapassar o limite máximo de 40mA.
- 23 - Contatos do Relê auxiliar (NA).
- 24 - Fusível de Proteção
- 25 - LED de Programação
- 26 - Entrada de alimentação 127/220VAC

DESCRIPCIÓN GERAL

- 1-Grabador - Conector para grabación del microcontrolador (uso de fábrica).
- 2-REV. - Jumper de reversión.
- 3-OPCION 8F - Módulo opcional de 8 funciones (traba, luz de garaje, semáforo y alarma).
- 4-PT / AZ / BR - Cables del motor (es necesario invertir PT por BR si la instalación lo requiere).
- 5-CAP - Condensador de motor.
- 6-BOT - Comando de botonera externa.
- 7-BTA - Comando de botonera solo para apertura.
- 8-BTF - Comando de botonera solo para cierre y función de lazo.
- 9-ANT - Cable de antena rígido (172 mm).
- 10-FOTO - Entrada de emergencia, conector de fotocélula.
- 11-FUERZA - Ajuste de la fuerza del motor (en sentido horario aumenta la fuerza).

12-FRENO - Ajuste del freno del motor cuando el motor se detiene (en sentido horario aumenta la fuerza de frenado, totalmente en el mínimo desactiva la función).

13-RAMPA - Trimpot en el sentido horario, el portón disminuye la velocidad antes de llegar al fin de curso.

14-PAUSA - Cierre automática: Configure el tiempo deseado en el trimpot PAUSA, si no desea el cierre automático, deje el trimpot PAUSA al mínimo (sentido antihorario).

15-FCA / FCF - fin de curso de apertura y fin de curso de cierre.

15-Jumper BV / DZ - Con el jumper abierto, la central hace una rampa más pequeña durante la apertura y una rampa más grande durante el cierre (máquinas BV).

Con el jumper (BV / DZ) cerrado, la rampa más pequeña se ejecutará tanto en apertura como en cierre (máquinas DZ). Para la ejecución de la rampa se debe colocar el potenciómetro de rampa para el mejor ajuste, así como se debe realizar el procedimiento de programación del tiempo de apertura / cierre (recorrido).

17-Selector de voltaje - 127v AC / 220v AC.

18-TX - Botón para grabar y borrar el control remoto.

19-CURSO - Botón para los procedimientos de aprendizaje de tiempo de apertura y cierre.

20-R.AX - jumper de selección de funcionamiento de relé auxiliar.

21-US - toma de corriente de la memoria externa.

22-12V - Salida de 12Vdc - no exceda el límite máximo de 40mA.

23 - Contactos de relé auxiliar (NA).

24 - Fusible de protección

25 - LED de programación

26 - Entrada de alimentación 127 / 220VAC

Características

- Microcontrolador ARM®: microcontrolador 32 bits de última geração com processamento em 48Mhz;

- Memória Interna: Com capacidade de até 250 botões / controles programados no microcontrolador;

- Memória Externa: Facilita a substituição da central sem a necessidade de reprogramar todos os controles e permite até 511 botões / controles programados na memória 24(L)C16;

- Receptor Heteródino: Não perde a calibração de frequência;

- Principais ajustes por meio de trimpots: ajuste rápido e fácil;

- Ajuste de rampa de chegada: Desaceleração eletrônica;

- Freio eletrônico: com opção de desabilitar o freio;

- Embreagem Eletrônica: Ajuste da força do motor durante o funcionamento;

- Ajuste de fechamento automático por trimpot;

- Varistor e Fusível de Proteção: atua em caso de descarga atmosférica e sobre carga;

- 2 botões de programação: Programação independente de transmissores e curso;

- Transformador: Fácil manutenção;

- Entrada para Foto Célula com Conector Polarizado: Evita ligações invertidas;

- Proteções nas Entradas de Fim de curso e Botoeira: menor risco de danos ao circuito;

- Leds de Fim de Curso: Sinaliza o estado dos finais de curso;

- 2 (dois) Conectores para Fim de Curso: entrada de 5 e 3 pinos;

- Saída para Placa 8F: Agrega as funções de luz de garagem, trava magnética, sinaleiro e alarme;

- Relé auxiliar: pode acionar a trava magnética diretamente da central sem o uso de modulo;

- Função condomínio: em conjunto com a central de laço disponibiliza um sistema mais seguro de -fechamento e controle de fluxo;

- 3 entradas de botoeiras independentes: função de abertura e fechamento separadas;

- Borne de engate rápido: Facilita a manutenção;

Características

- Microcontrolador ARM®: microcontrolador de última generación de 32 bits con procesamiento en 48Mhz;

- Memoria Interna: Con capacidad para hasta 250 botones / controles programados en el microcontrolador;

- Memoria externa: facilita el reemplazo de la central sin la necesidad de reprogramar todos los controles y permite hasta 511 botones / controles programados en la memoria 24 (L) C16;

- Receptor Heterodino: no pierde la calibración de frecuencia;

- Ajustes principales a través de trimpots: ajuste rápido y fácil.

- Ajuste de la rampa de llegada: desaceleración electrónica;

- Freno electrónico: con opción para desactivar el freno;

- Embraque electrónico: ajuste de la potencia del motor durante el funcionamiento;

2 botones de programación: Programación independiente de transmisores y curso;

- Transformador: Fácil mantenimiento;

- Entrada para fotocélula con conector polarizado: evita conexiones invertidas.

- Protecciones en las entradas de Fin de Curso y Botonera: menor riesgo de daño al circuito;

- Leds de fin de curso: Indica el estado de los finales de curso;

- 2 (dois) Conectores para Fin de Curso: entrada de 5 y 3 pernos ;

- Salida para placa 8F: agrega las funciones de luz de garaje, trava magnética, semáforo y alarma;

- Relé auxiliar: puede activar la trava magnética directamente desde la central sin usar un módulo;

- Función de condominio: junto con el lazo central, ofrece un sistema más seguro de cierre y control de flujo;

- 3 entradas de botoneras independientes: función de apertura y cierre independientes;

- Borne de acoplamiento rápido: facilita la manutención;

Programação do transmissor (controle remoto)

O mesmo procedimento é usado para cadastrar na memória interna e externa;

Pressione e solte o botão TX da central. O LED irá piscar e permanecer aceso.

Pressione e solte o botão do controle remoto desejado. O LED irá piscar por alguns segundos. Enquanto o LED está piscando, pressione novamente o botão TX da central para confirmar o cadastro. O controle remoto não será programado caso este procedimento não seja confirmado, permanecendo o LED aceso. Após a programação dos controles remotos necessários, aguarde 8 segundos ou pressione o botão TX da central enquanto o LED estiver aceso.

Programación del transmisor (control remoto)

El mismo procedimiento se utiliza para registrar en la memoria interna y externa; Presione y suelte el botón TX en la central. El LED parpadeará y permanecerá encendido.

Presione y suelte el botón del control remoto deseado. El LED parpadeará durante unos segundos. Mientras el LED parpadea, presione nuevamente el botón TX en la central para confirmar el cadastro. El control remoto se descartará si no se confirma este procedimiento y el LED permanecerá encendido. Después de programar los controles remotos necesarios, espere 8 segundos o presione el botón TX en la central mientras el LED está encendido.

Apagar somente o ultimo controle cadastrado

Esta opção só é disponível com o uso da memória externa. Este procedimento pode ser utilizado quando é cadastrado algum controle indesejado e não se pode apagar a memória inteira.

Pressione e solte o botão TX da central. O LED irá piscar e permanecer aceso.

Pressione e solte o botão CURSO da central. O LED irá piscar e permanecer apagado. Neste momento o ultimo controle / botão cadastrado na memória externa será apagado e a central volta ao estado normal de funcionamento.

Ao repetir este procedimento sempre será apagado o controle / botão que estiver na última posição de memória.

Elimine solo el último control registrado

Esta opción solo está disponible cuando se usa una memoria externa. Este procedimiento se puede utilizar cuando se registra un control no deseado y no se puede borrar toda la memoria.

Presione y suelte el botón TX de la central. El LED parpadeará y permanecerá encendido.

Presione y suelte el botón CURSO de la central. El LED parpadeará y permanecerá apagado. En este momento, se borrará el último control / botón registrado en la memoria externa y la central volverá a su estado de funcionamiento normal.

Al repetir este procedimiento, el control / botón en la última posición de memoria siempre se eliminará.

Substituir a central e preservar os controles da memória externa

Sempre substituir ou instalar a memória com a central desligada. A central aceita a memória de controles das centrais G2, G3, Inversora SS e Inversora TSI (63 ou 511 posições), onde é feita a troca para a central Wave ou no caso de uma substituição de central onde os controles devem ser preservados. Desligue a central e insira a memória. Ao ligar a central os controles cadastrados na memória externa já funcionarão, porém, os controles cadastrados na memória interna estarão bloqueados.

Reemplace la central y conserve los controles de la memoria externa

Reemplace o instale siempre la memoria con la central apagada. La central acepta la memoria de control de las centrales G2, G3, Inversora SS e Inversora TSI (63 o 511 posiciones), donde se realiza el cambio a la central Wave o en el caso de sustitución de central donde se deben conservar los controles. Apague la central e inserte la memoria. Cuando se enciende la central, los controles registrados en la memoria externa ya funcionarn, sin embargo, los controles registrados en la memoria interna estardn bloqueados.

Copiar os controles da memória interna para a memória externa

Cuidado: este procedimento apaga os controles cadastrados na memória externa.

Quando é instalada uma memória externa a central passa a usar somente os controles já cadastrados na memória externa e ignora os cadastrados na memória interna. Para copiar todos os controles da memória interna para a externa efetue o procedimento de apagar a memória somente uma (1) vez, onde: 1- os controles da memória externa serão apagados, se existir algum; 2- a memória interna será copiada na externa; 3- a memória interna será apagada.

Dica: antes de efetuar o procedimento de cópia entre memórias, verifique se algum controle cadastrado na memória interna deixou de funcionar quando foi instalada a memória externa, efetue o cadastro de algum controle na memória externa e teste para ter certeza que a nova memória está funcionando
Após a cópia, se for executado um novo procedimento de apagar memória e a memória interna já estiver apagada, a memória externa será apagada.

Copie los controles de la memoria interna a la memoria externa

* Atención: este procedimiento elimina los controles registrados en la memoria externa.**

Quando se instala una memoria externa, la central comienza a utilizar solo los controles ya registrados en la memoria externa e ignora los registrados en la memoria interna. Para copiar todos los controles de la memoria interna a la externa, realice el procedimiento para borrar la memoria una sola vez (1), donde: 1- se borrarán los controles de la memoria externa, si los hubiera; 2- la memoria interna se copiará a la externa; 3- se borrará la memoria interna.

* Consejo: antes de realizar el procedimiento de copia entre memorias, verifique si algún control registrado en la memoria interna dejó de funcionar cuando se instaló la memoria externa, registre algún control en la memoria externa y pruebe para asegurarse de que la nueva memoria esté trabajando * Después de copiar, si se realiza un nuevo procedimiento de borrado de memoria y la memoria interna ya se borró, la memoria externa se borrará.

Procedimento para apagar a memória

Pressione e solte o botão TX da central. O LED irá piscar e permanecer aceso.

Em seguida, pressione novamente e mantenha pressionado o botão TX da central por 8 segundos até que o LED comece a piscar rapidamente.

Quando o LED ficar aceso indica que a memória foi apagada ou copiada (leia o procedimento anterior), pressione o botão TX enquanto o led estiver aceso (não piscando) para sair do procedimento ou aguarde o LED apagar.

Para garantir que os controles das memórias interna e externa estão apagados, repita o procedimento.

Procedimiento para borrar la memoria

Presione y suelte el botón TX de la central. El LED parpadeará y permanecerá encendido.

Luego, mantenga presionado nuevamente el botón TX de la central durante 8 segundos hasta que el LED comience a parpadear rápidamente.

Quando el LED está encendido, indica que la memoria ha sido borrada o copiada (leer el procedimiento anterior), presione el botón TX mientras el LED está encendido (sin parpadear) para salir del procedimiento o espere a que se apague el LED.

Para asegurarse de que se borren los controles de la memoria interna y externa, repita el procedimiento.

Programação do Tempo de Abertura / Fechamento

Importante: este procedimento deve ser executado para que a central aprenda o tamanho do portão e executa as rampas de desaceleração de forma correta.

**Cuidado: Para evitar problemas durante o procedimento, desconecte todos os fios das botoeiras e retire os jumpers de reversão (REV) e função condomínio

(FCD).**

Acione um botão programado do controle remoto para realizar o fechamento completo do portão (até o fim de curso de fechamento). Pressione e solte o botão CURSO da central, o led deverá piscar e permanecer aceso.

Acione o controle remoto para realizar uma abertura completa do portão (até o fim do curso de abertura) e um fechamento completo (até o fim de curso fechado), ao encontrar o fim de curso o LED piscará 3 vezes demonstrando o fim da programação de curso.

Dica: Durante o aprendizado o led fica aceso ou apagado e durante o funcionamento normal, o led pisca lento no meio do percurso e pisca mais rápido quando está dentro da rampa de desaceleração.

Programación del horario de apertura / cierre
<i>** Importante: este procedimiento debe realizarse para que la central aprenda el tamaño del portón y ejecute las rampas de desaceleración correctamente **</i>
<i>** Precaución: Para evitar problemas durante el procedimiento, desconecte todos los cables de las botoneras y retire los jumpers de reversión (REV) y la función de condominio (FCD).** Active un botón programado en el control remoto para cerrar completamente el portón (hasta el fin de curso de cierre). Presione y suelte el botón CURSO en la central, el LED debe parpadear y permanecer encendido.</i>
<i>Active el control remoto para realizar una apertura completa del portón (hasta el fin de curso de apertura) y un cierre completo (hasta que el fin de curso de cierre), cuando se alcance el fin de curso, el LED parpadeará 3 veces, demostrando el final de la programación del curso.</i>
<i>* Consejo: Durante el aprendizaje, el LED está encendido o apagado y durante el funcionamiento normal, el LED parpadea lentamente en el medio del camino y parpadea más rápido cuando está dentro de la rampa de desaceleración.*</i>

Função condomínio (Laço)

Fechar o jumper “FCD” (função condomínio) para ativar a função laço.

Na função condomínio a placa precisa de um comando de botoeira entre GND e BTA para iniciar a abertura total do portão e de um comando entre GND e BTF para executar o fechamento. Sendo que o comando entre GND e BTF deve proceder da seguinte forma:

-Estado de laço 1: Fechar GND com BTF = mantém o portão aberto e ignora comandos de controle remoto e de fechamento automático (pausa).

-Estado de laço 2: Abrir GND com BTF = irá aguardar 1 segundo e iniciar o fechamento.

Estado de laço 3: Se durante a movimentação de fechamento for fechado GND com BTF = irá reverter o motor para o sentido de abertura. Uma vez aberto, se permanecer o GND fechado com BTF a lógica de funcionamento volta ao estado de laço 1.

Se durante a abertura e dentro do estado de laço 3 e o comando GND e BTF for liberado, a central irá terminar a abertura e mudar para o estado de laço 2.

Dica: pode ser usado a central de laço indutivo ou uma foto célula para acionar os comandos entre GND e BTF por exemplo.

Función de condominio (lazo)
<i>Cierre el jumper “FCD” (función de condominio) para activar la función de lazo.</i>
<i>En la función de condominio, la placa necesita un botón de control entre GND y BTA para iniciar la apertura total del portón y un comando entre GND y BTF para ejecutar el cierre. El comando entre GND y BTF debe proceder de la siguiente manera:</i>
<i>- Estado del Lazo 1: Cerrar GND con BTF = mantiene el portón abierto e ignora el comando del control remoto y de cierre automático (pausa).</i>
<i>- Estado de lazo 2: Abrir GND con BTF = esperará 1 segundo y comenzará a cerrarse.</i>
<i>Estado de lazo 3: Si durante el movimiento de cierre, GND con BTF = revertirá el motor volviendo a la dirección de apertura. Una vez abierto, si el GND permanece cerrado con BTF, la lógica de funcionamiento vuelve al estado de lazo 1.</i>
<i>Si durante la apertura y dentro de estado del lazo 3 y se libera el comando GND y BTF, la central finalizará la apertura y cambiará al estado de lazo 2.</i>
<i>* Consejo: el interruptor de lazo inductivo o una fotocélula se pueden utilizar para activar los comandos entre GND y BTF, por ejemplo.*</i>

Tempo de pausa (tempo do automático)
Tempo que o portão ficará aberto antes de fechar automaticamente. Com o potenciômetro girado todo no sentido horário o tempo de pausa máximo é de 120 segundos. Girado todo no sentido anti-horário, o tempo de pausa é desligado.
Caso o tempo de pausa chegue ao fim e a fotocélula ou o laço (FCD) estiver ativo a central não executara o fechamento, irá esperar liberar a fotocélula ou laço, aguardar 1 segundo e somente então executará o fechamento automático.

Tempo de pausa (tempo automático)
<i>Tempo en que el portón estará abierto antes de cerrarse automáticamente. Con el potenciómetro girado en el sentido de las agujas del reloj, el tiempo máximo de pausa es de 120 segundos. Girado completamente en sentido antihorario, el tiempo de pausa se apaga.</i>
<i>Si el tiempo de pausa llega a su fin y la fotocélula o el lazo (FCD) está activo, la central no ejecutará el cierre, esperará para liberar la fotocélula o el lazo, esperará 1 segundo y solo entonces ejecutará el cierre.</i>

Jumper Reverso
Com a função reverso habilitada (com o jumper), a central ignora comandos durante a abertura. Durante o fechamento basta um comando para parar e reverter o motor para o sentido de abertura novamente.
Com a função reverso desabilitada (sem jumper) a central aceita comando durante a abertura do portão e para a movimentação do motor, onde um novo comando irá executar o fechamento.
Durante o fechamento um comando irá parar o motor e será necessário um novo comando para o portão abrir novamente.

Jumper Reverso
<i>Con la función reverso habilitada (con el jumper), la central ignora los comandos durante la apertura. Durante el cierre, un comando es suficiente para detener y revertir el motor a la dirección de apertura nuevamente.</i>
<i>Con la función de reverso deshabilitada (sin jumper), la central acepta comandos durante la apertura del portón y para el movimiento del motor, donde un nuevo comando realizará el cierre.</i>
<i>Durante el cierre, un comando detendrá el motor y será necesario un nuevo comando para que el portón se abra nuevamente.</i>

Foto célula
Se a foto célula estiver interrompida enquanto o portão está aberto, impedirá qualquer comando de fechamento do portão e este permanecerá aberto até que a foto célula não detecte nenhum obstáculo.
Durante o fechamento a detecção de obstáculo, por meio da foto célula, irá parar o motor e ira reverter o sentido para a abertura automaticamente, independente do estado do jumper REV.

Fotocélula
<i>Si la fotocélula se interrumpe mientras el portón está abierto, evitará cualquier comando de cierre y permanecerá abierto hasta que la fotocélula no detecte ningún obstáculo.</i>
<i>Durante el cierre, la detección de obstáculos, a través de la fotocélula, parará el motor y revertirá el sentido de apertura automáticamente, independientemente del estado del jumper REV.</i>

Rele Auxiliar
Sem o jumper RAX a saída RAX (que é um contato NA) poderá atuar uma trava magnética, onde: ao sair do estado de fechado a trava é acionada para liberar o portão no sentido de abertura e é solta depois de 4 segundos e durante o sentido de fechamento do portão a trava é acionada quando o portão se aproximar do batednte de fechamento e solta depois que desligar o motor.
Com o jumper RAX o rele auxiliar atua e permanece fechado enquanto o portão estiver aberto. Quando o portão volta para o estado de fechado o rele é liberado. Pode ser usado como sinaleiro ou luz de garagem, porém não temporiza após fechado.

Relé auxiliar
<i>Sin el jumper RAX, la salida RAX (que es un contacto NA) puede actuar como una trava magnética, donde: al salir del estado cerrado, la trava se activa para liberar el portón en la dirección de apertura y se libera después de 4 segundos y durante la dirección de cierre de la puerta, la trava se activa cuando el portón se acerca al batiente de cierre y se libera después de que se apaga el motor.</i>
<i>Con el jumper RAX, el relé auxiliar funciona y permanece cerrado mientras el portón esté abierto. Cuando el portón vuelve al estado cerrado, se libera el relé. Se puede utilizar como semáforo o luz de garaje, pero no cuenta el tiempo después de cerrado.</i>

Entrada BOT
Sem o jumper FCD (função condomínio desabilitada) a entrada BOT funciona como um controle remoto e executa todas as funções de movimentação e parada do motor.



Entrada BOT
<i>Sin el jumper FCD (función de condominio desactivada), la entrada BOT funciona como un control remoto y realiza todas las funciones de movimiento y parada del motor.</i>

Função de Inter travamento (eclusa)
Com o jumper FCD inserido (função condomínio habilitada), a entrada BOT atua como uma trava do sistema, onde: se o portão estiver fechado e for atuado o BOT (fechado BOT com GND) a central ignora qualquer comando de abertura.
Essa função pode ser usada em conjunto com o jumper RAX fechado onde são instalados dois portões com a central Wave, onde enquanto o portão A estiver aberto não permite a abertura do portão B e também não deixa o portão A enquanto o portão B está aberto.
A saída do rele RAX da central A é ligada ao BOT da central B e a saída do rele RAX da central B é ligada no BOT da central A.

Función de Intertrabamento (esclusa)
<i>Con el jumper FCD insertado (función de condominio habilitada), la entrada BOT actúa como una trava del sistema, donde: si el portón está cerrado y el BOT está accionado (BOT cerrado con GND), la central ignora cualquier comando de apertura.</i>
<i>Esta función se puede usar en conjunto con el puente RAX cerrado donde se instalan dos portones con la central Wave, donde mientras el portón A está abierto no permite que el portón B se abra y tampoco deja el portón A mientras el portón B está abierto.</i>
<i>La salida del relé RAX de la central A está conectada al BOT del interruptor la central B y la salida del relé RAX de la central B está conectada al BOT de la central A.</i>

Função reverso no fechamento com interrupção na abertura
Com jumper REV inserido, a entrada BOT com GND funciona de seguinte forma:
Fechamento: Durante o fechamento com apenas um comando a central para e retorna abrindo.
Abertura: Durante a abertura com um omando a central para, e dando mais um comando a central retorna fechando.

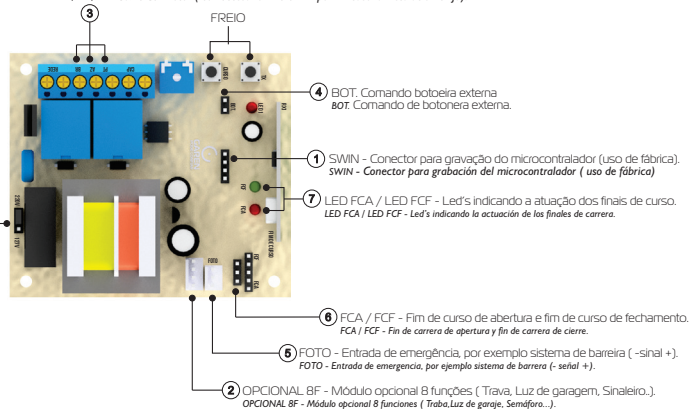
Función de cierre reverso con interrupción de apertura
<i>Con el jumper REV insertado, la entrada BOT con GND funciona de la siguiente manera:</i>
<i>Cierre: Durante el cierre con un solo mando la central se detiene y vuelve a abrir.</i>
<i>Apertura: Durante la apertura con un comando la central se detiene, y dando otro comando la central regresa cerrando.</i>

	Existem módulos adicionais que atribuem funções extras como: Luz de garagem , trava magnética, temporizador, função alarme..
	Existen módulos adicionales que asignan funciones extra como: Luz de garaje, trava magnética, temporizador, función de alarma .

CENTRAL: CLASSIC/FIT

Aplicação: motores monofásicos até 1/4
 Aplicación: motores monofásicos hasta 1/4

PT / AZ / BR - Fios do motor (é necessário inverter PT por BR caso a instalação necessite).
 PT / AZ / BR - Cable del motor (es necesario invertir PT por BR caso la instalación exija).



Características

Características

- Aplicação: motores monofásicos de 1/4HP até 1/3HP;
- Aplicación: motores monofásicos de 1/4HP hasta 1/3HP;
- Varistor e fusível de proteção: atua em caso de descarga atmosférica e sobre carga;
- Varistor y fusible de protección: actuan en caso de descarga atmosférica y sobrecarga;
- Programação independente de transmissor e curso;
- Programación independiente de transmisor y carrera;
- Transformador de 80mA;
- Transformador de 80mA;
- Entrada para foto célula com conector polarizado: evita ligações invertidas;
- Entrada para fotocélula con conector polarizado: evita conexiones invertidas;
- Proteções nas entradas de fim de curso e botoeira: menor risco de queima do microcontrolador;
- Protecciones en las entradas de fin de carrera y botonera: menor riesgo de sobrecalentamiento del microcontrolador;
- Saída para placa 8F: agrega as funções de luz de garagem, trava magnética e sinaleiro;
- Salida para tarjeta 8F: agrega las funciones de luz de garaje, traba magnética y semáforo;
- Freio eletrônico: com opção para habilitar e desabilitar a função.
- Freno electrónico: con opción para habilitar e inhabilitar la función.

-		Botão TX		FREIO FRENO		Botão CURSO		Botão RECORRIDO		+	
0	1	2	3	4	5	6	7	8	9	10	NÍVEL
DESLIGADO OFF	10%	20% Padrão de fábrica	30%	40%	50%	60%	70%	80%	90%	100%	FREIO FRENO

Ajustar a Freio

Ajustar la Freno

Desligue a central da rede elétrica e espere alguns segundos. Ligue a central na rede elétrica novamente enquanto mantem pressionados simultaneamente os dois botões (TX e CURSO). Libere os botões quando o led permanecer aceso. O botão TX (-) diminui o nível. O botão CURSO (+) aumenta o nível conforme a tabela abaixo:

Apague la central de la red eléctrica y espere algunos segundos. Encienda la central en la red eléctrica otra vez, mientras mantiene pulsado simultáneamente las dos teclas (TX y RECORRIDO). Libere las teclas cuando el led permanecer encendido. La tecla TX (-) disminui el nivel. La tecla RECORRIDO (+) aumenta el nivel, según la tabla abajo:

Ajuste de pausa

Ajuste de pausa

(fechamento automático): com o portão parado, pressione e solte o botão CURSO. Em seguida, mantenha pressionado o botão TX. O led piscará indicando a contagem em segundos para o tempo de pausa. Para apagar o tempo de pausa pressione e solte o botão CURSO com o portão parado e, em seguida, pressione e solte o botão TX.

(cierre automático): con la puerta detenida, presione y suelte el botón CURSO. Luego mantenga presionado el botón TX. El LED parpadeará indicando la cuenta en segundos para el tiempo de pausa. Para borrar el tiempo de pausa, presione y suelte el botón CURSO mientras la puerta está detenida, luego presione y suelte el botón TX.

ANOTAÇÕES NOTAS

TERMO DE GARANTIA CERTIFICADO DE GARANTÍA

O equipamento de fabricação GAREN AUTOMAÇÃO S/A, localizada na rua São Paulo, 760, Vila Araceli, Garça-SP, CNPJ: 13.246.724/0001-61, IE: 315.029.838-119 adquirido por Vs., foi testado e aprovado pelos departamentos de Engenharia, Qualidade e Produção. Garantimos este produto contra defeito de projeto, fabricação e montagem e/ou solidariamente em decorrência de vícios de qualidade do material que o torne inadequado ou impróprio ao consumo a que se destinam pelo prazo legal de 90 (noventa) dias a contar da data de aquisição, desde que observadas às orientações de instalação, utilização e cuidados descritos no manual. Em caso de defeito, no período de garantia, nossa responsabilidade é restrita ao conserto ou substituição do aparelho. Por respeito ao consumidor e consequência da credibilidade e da confiança depositada em nossos produtos, acrescemos ao prazo legal 275 dias, totalizando 1 (um) ano contado a partir da data de aquisição comprovada. Neste período adicional de 275 dias, somente serão cobradas as visitas e o transporte. Em localidades onde não existe assistência técnica autorizada, as despesas de transporte do aparelho e/ou técnico são de responsabilidade do consumidor. A substituição ou conserto do equipamento, não torna o prazo de garantia prorrogado.

Esta garantia perde seu efeito caso o produto não seja utilizado em condições normais; não seja empregado ao que se destina; sofra quaisquer danos provocados por acidentes ou agentes da natureza como raios, inundações, desabamentos, etc.; seja instalado em rede elétrica inadequada ou em desacordo com as instruções do manual técnico; sofra danos provocados por acessórios ou equipamentos instalados no produto.

Recomendações

Recomendamos a instalação e manutenção do equipamento através de serviço técnico autorizado. Apenas ele está habilitado a abrir, remover, substituir peças ou componentes, bem como reparar defeitos cobertos pela garantia.

A instalação e reparos executados por pessoas não autorizadas implicarão na exclusão automática da garantia.

El equipamiento de fabricación de GAREN AUTOMAÇÃO S/A, ubicada en Rua São Paulo, 760, Vila Araceli, Garça-SP, CNPJ: 13.246.724/0001-61, IE: 315.029.838-119 adquirido por Usted, ha sido probado y aprobado por los departamentos de Ingeniería, Calidad y Producción. Garantizamos este producto contra defecto de proyecto, fabricación y montaje y/o solidariamente debido a fallos de calidad del material que vuelvan el producto inadecuado o impropio al consumo al que se destina por el plazo de 90 (noventa) días desde la fecha de adquisición, siempre que observadas las instrucciones de instalación, uso y atención descritos en el manual. En caso de defecto, en el periodo de garantía, nuestra responsabilidad es restringida a la reparación o sustitución del aparato.

Por respeto al consumidor y en consecuencia de la credibilidad y de la confianza depositada en nuestros productos, añadimos al plazo legal 275 (doscientos setenta y cinco) días, totalizando 1 (un) año desde la fecha de adquisición comprobada. En este periodo adicional de 275 días, solamente serán cobradas las visitas y el transporte. En localidades donde no exista asistencia técnica autorizada, los costos de transporte del aparato y/o del técnico son de responsabilidad del consumidor. La sustitución o reparación del equipamiento no prorroga el plazo de garantía. Esta garantía pierde su efecto, cuando el producto no se utiliza en condiciones normales; no sea utilizado al fin que se destina; sufra cualquier daños causados por accidentes o agentes de la naturaleza como rayos, inundaciones, deslizamientos, etc.; sea instalado en red eléctrica inadecuada o en desacuerdo con las instrucciones del manual técnico; sufra daños causados por accesorios o equipamientos instalados en el producto.

Recomendaciones

Recomendamos la instalación y mantenimiento del equipamiento a través de servicio técnico autorizado. Solamente ellos está habilitados a abrir, remover, sustituir piezas o componentes, así como reparar defectos cubiertos por la garantía.

Las instalaciones y reparaciones tendrán que ser realizadas por personal autorizado, caso contrario, la garantía será excluida automáticamente.

Comprador: _____
Endereço / Dirección: _____
Cidade / Ciudad: _____ CEP / Código Postal: _____
Revendedor: _____
Data da Compra / Fecha de la Compra: _____ Tel: _____
Identificação do produto / Identificación del producto: _____

Importado/Distribuido:

Garen Automação S/A | Indústria Brasileira

CNPJ: 13.246.724/0001-61

www.garen.com.br

Garen Automação S/A

CNPJ: 13.246.724/0001-61

Rua São Paulo, 760 - Vila Araceli

CEP: 17400-000 - Garça - São Paulo - Brasil

garen.com.br

IND. BRASILEIRA



FEITO NO BRASIL
HECHO EN BRASIL
MADE IN BRAZIL