

DB212B

Desactivador etiqueta RF

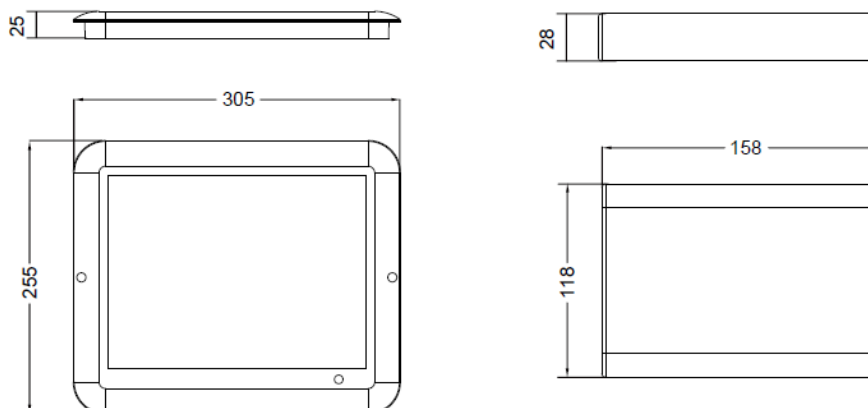
Principales Características

- Desactivador con excelente confiabilidad
- Fácil instalación y operación
- Un controlador se conecta con dos Pads desactivadores
- Volúmen ajustable
- Detecta las etiquetas antes de la desactivación
- Indicador visual y de audio para una desactivación exitosa



Especificaciones

- Frecuencia Central: 8.2 MHz
- Entrada: 12~15VDC
- Salida: 12VDC, 1.25A
- Velocidad de detección: 120 piezas/min
- Altura de detección: 20cm
- Altura de desactivación: 15cm
- Volumen de alarma: 80dB



Código de los productos

DB212/2A	Desactivador RF con dos pads y fuente de poder
DB212-01	Box controlador con Fuente de Poder
DB212-A	Pad desactivador