

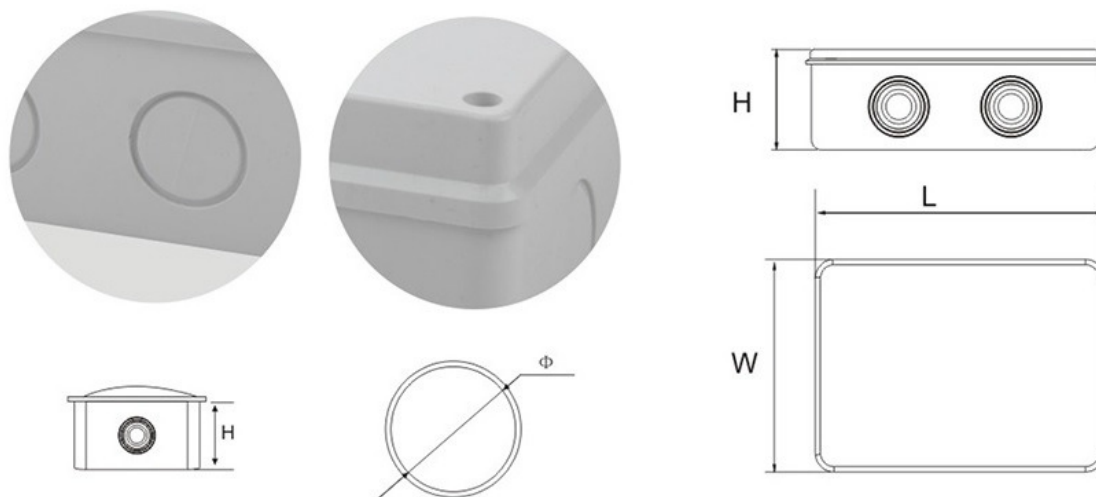
CAJAS PARA INTERIOR CHA-RA-10X10X7



CARACTERÍSTICAS PRINCIPALES

- **Material del cuerpo:** ABS.
- **Material tapón:** PVC.
- **Características del material:** Resistencia al impacto, al calor, a bajas temperaturas y químicas, excelente rendimiento eléctrico y brillo superficial, etc.
- **Certificados:** CE, ROHS.
- **Aplicaciones:** Adecuado para electricidad en interiores y exteriores, comunicaciones, aparatos contra incendios, fundición de hierro y acero, industria petroquímica, electrónica, sistemas de energía, ferrocarriles, edificios, minas, puertos aéreos y marítimos, hoteles, barcos, obras, equipos de tratamiento de aguas residuales, medio ambiente equipo y así sucesivamente.
- **Instalación:**
 - 1.- **Interior:** En la base se encuentran los orificios de instalación para placa de circuito.
 - 2.- **Exterior:** Los productos se pueden fijar directamente a la pared u otras tablas planas con tornillos o clavos a través de los orificios para tornillos de la base.
- **Orificio de salida:** Cortar un orificio en el tapón de PVS según el tamaño del cable relacionado o instalar el cable para obtener un mejor rendimiento a prueba de agua.

DIMENSIONES



CODIGO DEL MODELO	DIMENSIONES EXTERNAS (mm)			CANTIDAD DE AGUJEROS	TAMAÑO DEL AGUERO (mm)	CANTIDAD POR CAJA	IP
	L	W	H				
CHA-RA-10x10x7	100	100	70	7	25	100	65